

# Scheda tecnica

## Mensola parete e profilato AW 55 FT

Codice articolo: 6418619



Mensola pesante a parete e a profilato piastra di supporto saldata.  
Fissaggio della mensola al profilato a U a partire dalla larghezza di 400 mm con vite a testa esagonale attraverso entrambi i longheroni del profilato. Si prega di impiegare i distanziatori adatti allo scopo.



CE

**St** Acciaio

**FT** zincato a caldo per immersione

### Dati anagrafici

Codice articolo	6418619
Tipo	AW 55 51 FT
Definizione 1	Mensola a parete
Definizione 2	con piastra di testa saldata
Produttore	OBO
Dimensionee	B510mm
Materiale	Acciaio
Superficie	zincato a caldo per immersione
Norma per superfici	DIN EN ISO 1461
Unità VK più piccola	1
Unità	Pezzo
Peso	238.2 kg
Unità di peso	kg/100 Paio

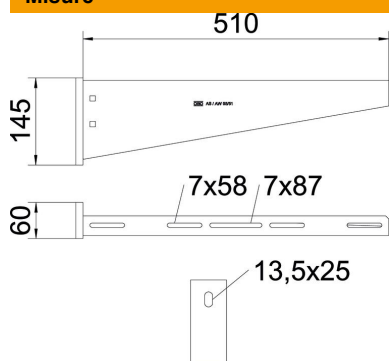
# Scheda tecnica

## Mensola parete e profilato AW 55 FT

Codice articolo: 6418619



### Misure

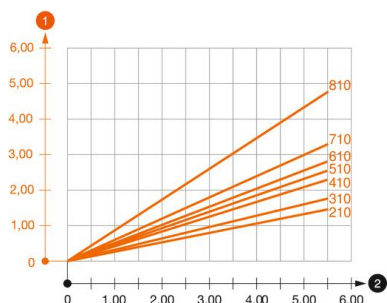


Lughezza.	60 mm
Larghezza	510 mm
Altezza	145 mm
Dimensione A	60 mm
Dimensione B	510 mm
Dimensione H	145 mm

### Dati tecnici

Versione	Mensola parete e profilato
Articolo EPD	sì
F in kN	5.5 kN
Mantenimento funzionale	no
Diametro foro	13.5 mm
Acciaio inossidabile, decapato	no
Area ad angolo max	90 mm
Area ad angolo min.	90 mm

### Carichi



#### Schema di sollecitazione mensola tipo AW 55

- 1 Flessione dell'estremità della mensola con carico mensola ammissibile.
  - 2 Carico mensola ammissibile in kN senza peso operatore
- Curva di carico con sbraccio in mm

### Parametri tassello per mensola a parete e a profilato AW 55

Tipo tassello	Fissaggio a parete									
	Carico massimo [kN]									
	Larghezza mensola [mm]									
BZ3 12x110/0-35	210	310	410	510	560	610	710	810	910	1010
	3,92	3,83	3,79	3,46	3,30	3,30	3,15	2,53	2,38	2,23

Die angegebenen Werte basieren auf ungerissenen Beton der Festigkeitsklasse C20/25. Die Einbaubedingungen der ETA-Zulassung (Dübel) sind zu beachten!