

# Fiche technique

## Console murale et de pendard AW 55

Référence: 6418651



Console murale et de pendard lourde avec platine soudée.  
À partir d'une largeur de 400 mm, fixer la console au pendard de type U à l'aide d'une vis à tête hexagonale à travers les deux longerons du montant. Ajouter les entretoises adaptées!



CE

St acier

FT galvanisé à chaud par trempage

### Données de base

Référence	6418651
Type	AW 55 71 FT
Désignation 1	Console murale
Désignation 2	avec semelle soudée
Fabricant	OBO
Dimension	B710mm
Matériau	acier
Surface	galvanisé à chaud par trempage
Norme de surface	DIN EN ISO 1461
Unité d'emballage minimale	1
Unité de mesure	Pièce
Poids	418 kg
Unité de poids	kg/100 paires

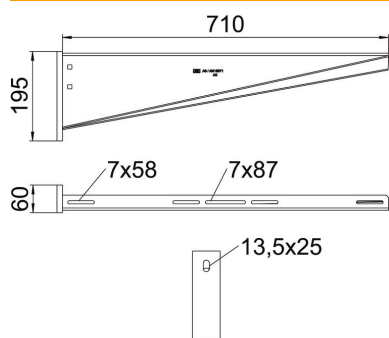
# Fiche technique

## Console murale et de pendard AW 55

Référence: 6418651



### Dimensions

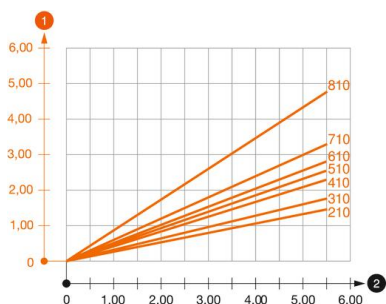


Longueur	60 mm
Largeur	710 mm
Hauteur	195 mm
Cote A	60 mm
Cote B	710 mm
Dimension H	195 mm

### Caractéristiques techniques

Modèle	Console murale et sur montant
F en kN	5,5 kN
Sécurité de fonctionnement	non
Diamètre du trou	13,5 mm
Acier inoxydable, décapé	non
Zone d'angle max.	90 mm
Zone d'angle min.	90 mm

### Charges



#### Diagramme de charge de la console AW 55

- 1 Déflexion à la pointe de console avec charge autorisée
  - 2 Charge de console autorisée en kN sans charge d'homme
- Courbe de charge avec longueurs de console en mm

### Valeurs de charge des chevilles pour console murale et de pendard AW 55

Type de Cheville	Fixation au mur									
	Charge maximale [kN]									
	Largeur de console [mm]									
BZ3 12x110/0-35	210	310	410	510	560	610	710	810	910	1 010
	3,92	3,83	3,79	3,46	3,30	3,30	3,15	2,53	2,38	2,23

Die angegebenen Werte basieren auf ungerissenen Beton der Festigkeitsklasse C20/25. Die Einbaubedingungen der ETA-Zulassung (Dübel) sind zu beachten!