

Fiche technique

Console murale et de pendard AW 55

Référence: 6418686



Console murale et de pendard lourde avec platine soudée.
À partir d'une largeur de 400 mm, fixer la console au pendard de type U à l'aide d'une vis à tête hexagonale à travers les deux longerons du montant. Ajouter les entretoises adaptées!



CE

St acier

FT galvanisé à chaud par trempage

Données de base

Référence	6418686
Type	AW 55 81 FT
Désignation 1	Console murale
Désignation 2	avec semelle soudée
Fabricant	OBO
Dimension	B810mm
Matériau	acier
Surface	galvanisé à chaud par trempage
Norme de surface	DIN EN ISO 1461
Unité d'emballage minimale	1
Unité de mesure	Pièce
Poids	477 kg
Unité de poids	kg/100 paires

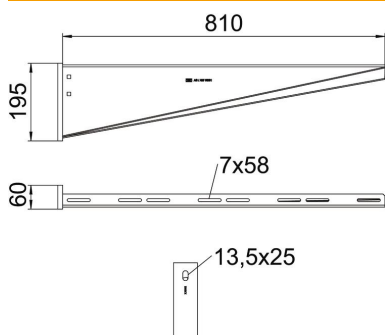
Fiche technique

Console murale et de pendard AW 55

Référence: 6418686



Dimensions



Longueur	60 mm
Largeur	810 mm
Hauteur	195 mm
Cote A	60 mm
Cote B	810 mm
Dimension H	195 mm

Caractéristiques techniques

Modèle	Console murale et sur montant
F en kN	5,5 kN
Sécurité de fonctionnement	non
Diamètre du trou	13,5 mm
Acier inoxydable, décapé	non
Zone d'angle max.	90 mm
Zone d'angle min.	90 mm

Charges

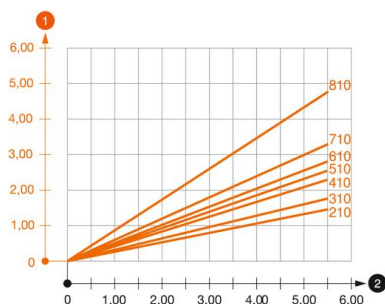


Diagramme de charge de la console AW 55

- 1 Déflexion à la pointe de console avec charge autorisée
- 2 Charge de console autorisée en kN sans charge d'homme
- Courbe de charge avec longueurs de console en mm

Valeurs de charge des chevilles pour console murale et de pendard AW 55

Type de Cheville	Charge maximale [kN]									
	Largeur de console [mm]									
BZ3 12x110/0-35	210	310	410	510	560	610	710	810	910	1 010
	3,92	3,83	3,79	3,46	3,30	3,30	3,15	2,53	2,38	2,23

Die angegebenen Werte basieren auf ungerissenen Beton der Festigkeitsklasse C20/25. Die Einbaubedingungen der ETA-Zulassung (Dübel) sind zu beachten!