

Fiche technique

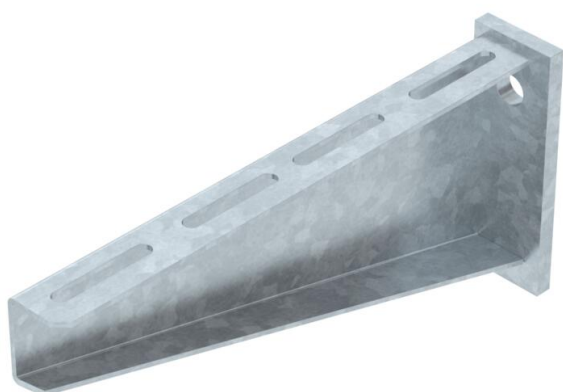
Console murale AW 80

Référence: 6417779



Console murale lourde avec platine soudée

Lors de la fixation des chemins de câbles et des échelles à câbles avec des vis à tête bombée diamètre M6, veuillez commander la rondelle large séparément (trou oblong de la console 9 x ...).



St acier

FT galvanisé à chaud par trempage

Données de base

Référence	6417779
Type	AW 80 31 FT
Désignation 1	Console murale
Désignation 2	avec semelle soudée
Fabricant	OBO
Dimension	B310mm
Matériau	acier
Surface	galvanisé à chaud par trempage
Norme de surface	DIN EN ISO 1461
Unité d'emballage minimale	1
Unité de mesure	Pièce
Poids	160 kg
Unité de poids	kg/100 paires

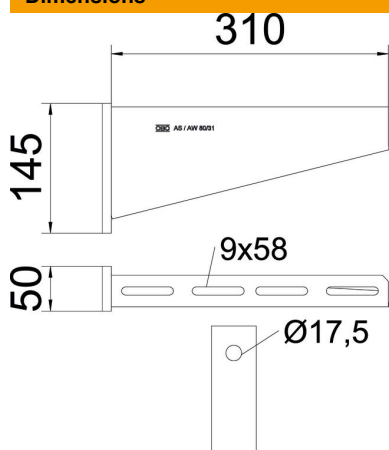
Fiche technique

Console murale AW 80

Référence: 6417779



Dimensions



Longueur	50 mm
Largeur	310 mm
Hauteur	145 mm
Cote A	50 mm
Cote B	310 mm
Dimension H	145 mm

Caractéristiques techniques

Modèle	Console murale et sur montant
F en kN	8 kN
Sécurité de fonctionnement	non
Diamètre du trou	17,5 mm
Acier inoxydable, décapé	non
Zone d'angle max.	90 mm
Zone d'angle min.	90 mm

Charges

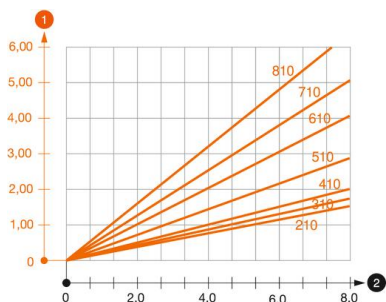


Diagramme de charge de la console AW 80

- 1** Déflexion à la pointe de console avec charge autorisée
- 2** Charge de console autorisée en kN sans charge d'homme
- Courbe de charge avec longueurs de console en mm

Valeurs de charge des chevilles pour console murale AW 80

Type de Cheville	Charge maximale [kN]						
	Largeur de console [mm]						
	210	310	410	510	610	710	810
BZ3 16x135/0-35	7,31	7,66	6,87	6,38	5,90	5,17	4,69

Charge max. F tot. = poids des câbles + chemin de câbles + console. Les indications de capacité de charge sont démultipliées en cas d'utilisation dans du béton non fissuré. Les valeurs mentionnées concernent un béton de la classe de résistance C20/25. Respecter les conditions de montage de l'agrément du DIBt (cheville) !