

# Scheda tecnica

Mensola a parete AW 80

Codice articolo: 6417795



Mensola pesante a parete con piastra di supporto saldata.  
Per il fissaggio delle passerelle con viti a testa tonda di dimensione M6 si prega di ordinare separatamente le rondelle grandi (foratura nella mensola 9 x ...).



**St** Acciaio

**FT** zincato a caldo per immersione

## Dati anagrafici

Codice articolo	6417795
Tipo	AW 80 41 FT
Definizione 1	Staffa a parete
Definizione 2	con piastra di testa saldata
Produttore	OBO
Dimensionee	B410mm
Materiale	Acciaio
Superficie	zincato a caldo per immersione
Norma per superfici	DIN EN ISO 1461
Unità VK più piccola	1
Unità	Pezzo
Peso	213 kg
Unità di peso	kg/100 Paio

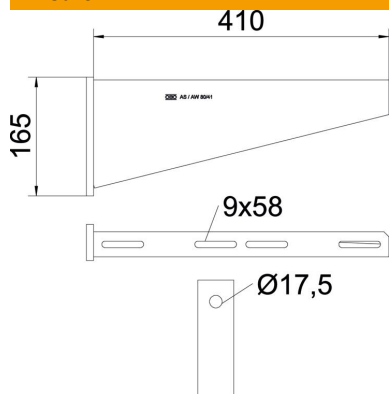
# Scheda tecnica

## Mensola a parete AW 80

Codice articolo: 6417795



### Misure

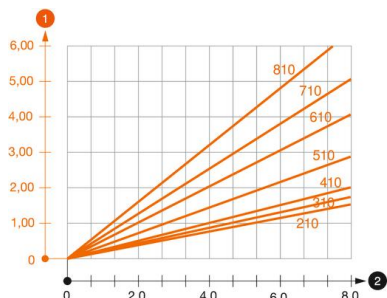


Lughezza.	50 mm
Larghezza	410 mm
Altezza	165 mm
Dimensione A	50 mm
Dimensione B	410 mm
Dimensione H	165 mm

### Dati tecnici

Versione	Mensola parete e profilato
F in kN	8 kN
Mantenimento funzionale	no
Diametro foro	17.5 mm
Acciaio inossidabile, decapato	no
Area ad angolo max	90 mm
Area ad angolo min.	90 mm

### Carichi



#### Schema di sollecitazione mensola tipo AW 80

- 1 Flessione dell'estremità della mensola con carico mensola ammissibile.
  - 2 Carico mensola ammissibile in kN senza peso operatore
- Curva di carico con sbraccio in mm

### Parametri tassello per mensola a parete AW 80

Fissaggio a parete	Carico massimo [kN]						
	Larghezza mensola [mm]						
Tipo tassello	210	310	410	510	610	710	810
BZ3 16x135/0-35	7,31	7,66	6,87	6,38	5,90	5,17	4,69

Carico massimo F = peso del cavo + passerella + mensola. La portata aumenta notevolmente per un impiego in calcestruzzo non fessurato. I valori indicati si riferiscono a calcestruzzo della classe di resistenza C20/25. Devono essere rispettate le condizioni per il montaggio dell'omologazione DIBt (tassello)!