

Scheda tecnica

Mensola a parete AW 80

Codice articolo: 6417817



Mensola pesante a parete con piastra di supporto saldata.
Per il fissaggio delle passerelle con viti a testa tonda di dimensione M6 si prega di ordinare separatamente le rondelle grandi (foratura nella mensola 9 x ...).



St Acciaio

FT zincato a caldo per immersione

Dati anagrafici

Codice articolo	6417817
Tipo	AW 80 51 FT
Definizione 1	Staffa a parete
Definizione 2	con piastra di testa saldata
Produttore	OBO
Dimensionee	B510mm
Materiale	Acciaio
Superficie	zincato a caldo per immersione
Norma per superfici	DIN EN ISO 1461
Unità VK più piccola	1
Unità	Pezzo
Peso	355 kg
Unità di peso	kg/100 Paio

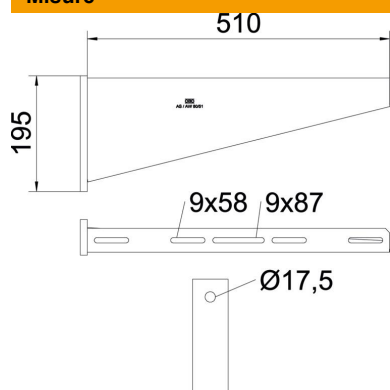
Scheda tecnica

Mensola a parete AW 80

Codice articolo: 6417817



Misure

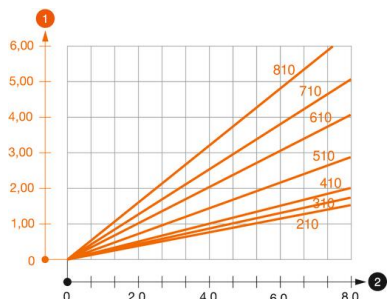


Lughezza.	60 mm
Larghezza	510 mm
Altezza	195 mm
Dimensione A	60 mm
Dimensione B	510 mm
Dimensione H	195 mm

Dati tecnici

Versione	Mensola parete e profilato
F in kN	8 kN
Mantenimento funzionale	no
Diametro foro	17.5 mm
Acciaio inossidabile, decapato	no
Area ad angolo max	90 mm
Area ad angolo min.	90 mm

Carichi



Schema di sollecitazione mensola tipo AW 80

- 1 Flessione dell'estremità della mensola con carico mensola ammissibile.
 - 2 Carico mensola ammissibile in kN senza peso operatore
- Curva di carico con sbraccio in mm

Parametri tassello per mensola a parete AW 80

Tipo tassello	Carico massimo [kN]						
	Larghezza mensola [mm]						
BZ3 16x135/0-35	210	310	410	510	610	710	810
	7,31	7,66	6,87	6,38	5,90	5,17	4,69

Carico massimo F = peso del cavo + passerella + mensola. La portata aumenta notevolmente per un impiego in calcestruzzo non fessurato. I valori indicati si riferiscono a calcestruzzo della classe di resistenza C20/25. Devono essere rispettate le condizioni per il montaggio dell'omologazione DIBt (tassello)!