

Technisches Datenblatt

Wandausleger AW 80

Artikelnummer: 6417833



Schwerer Wandausleger mit angeschweißter Kopfplatte.
Bei der Befestigung von Kabelrinnen- und leitem mit Flachrundschauben der Größe M6 bitte Großflächenscheibe separat bestellen (Lochung im Ausleger 9 x ...).



St Stahl

FT tauchfeuerverzinkt

Stammdaten

Artikelnummer	6417833
Typ	AW 80 61 FT
Bezeichnung 1	Wandausleger
Bezeichnung 2	mit angeschweißter Kopfplatte
Hersteller	OBO
Dimension	B610mm
Werkstoff	Stahl
Oberfläche	tauchfeuerverzinkt
Oberflächennorm	DIN EN ISO 1461
Kleinste VK-Einheit	1
Mengeneinheit	Stück
Gewicht	433 kg
Gewichtseinheit	kg/100 St.

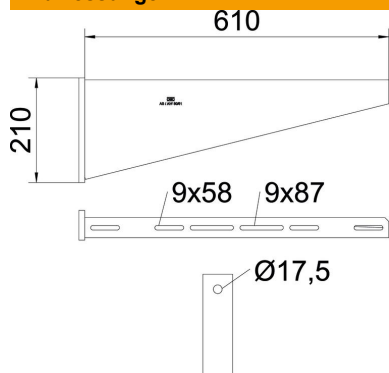
Technisches Datenblatt

Wandausleger AW 80

Artikelnummer: 6417833



Abmessungen

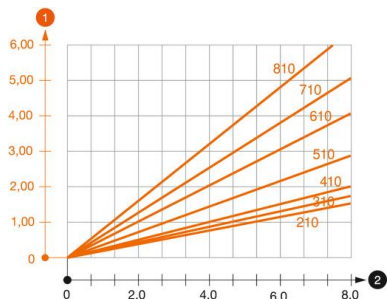


Länge	60 mm
Breite	610 mm
Höhe	210 mm
Maß A	60 mm
Maß B	610 mm
Maß H	210 mm

Technische Daten

Ausführung	Wand- und Stielausleger
F in kN	8 kN
Funktionserhalt	nein
Lochdurchmesser	17,5 mm
Rostfreier Stahl, gebeizt	nein
Winkelbereich max.	90 mm
Winkelbereich min.	90 mm

Belastungen



Belastungsdiagramm Ausleger Typ AW 80

- 1** Durchbiegung der Auslegerspitze bei zulässiger Auslegerbelastung
- 2** Zulässige Auslegerbelastung in kN ohne Mannlast
- Belastungskurve mit Auslegerlängen in mm

Belastungskennwerte Dübel für Wandausleger AW 80

Wandbefestigung	Maximale Belastung [kN]						
	Auslegerbreite [mm]						
Dübel Typ	210	310	410	510	610	710	810
BZ3 16x135/0-35	7,31	7,66	6,87	6,38	5,90	5,17	4,69

Max. Belastung F ges. = Kabelgewicht + Kabelrinne + Ausleger. Die Tragfähigkeitsangaben erhöhen sich um ein Vielfaches beim Einsatz im ungerissenen Beton. Die angegebenen Werte basieren auf Beton der Festigkeitsklasse C20/25. Die Einbaubedingungen der DIBt-Zulassung (Dübel) sind zu beachten!