

# Fiche technique

## Console murale AW 80

Référence: 6417833



### Console murale lourde avec platine soudée

Lors de la fixation des chemins de câbles et des échelles à câbles avec des vis à tête bombée diamètre M6, veuillez commander la rondelle large séparément (trou oblong de la console 9 x ...).



**St** acier

**FT** galvanisé à chaud par trempage

### Données de base

Référence	6417833
Type	AW 80 61 FT
Désignation 1	Console murale
Désignation 2	avec semelle soudée
Fabricant	OBO
Dimension	B610mm
Matériau	acier
Surface	galvanisé à chaud par trempage
Norme de surface	DIN EN ISO 1461
Unité d'emballage minimale	1
Unité de mesure	Pièce
Poids	433 kg
Unité de poids	kg/100 paires

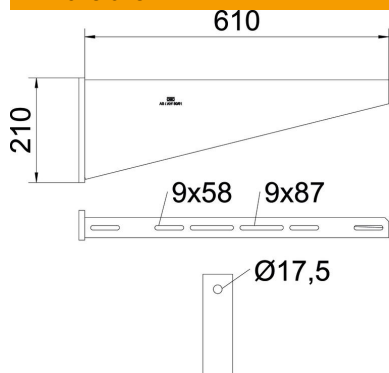
# Fiche technique

## Console murale AW 80



Référence: 6417833

### Dimensions

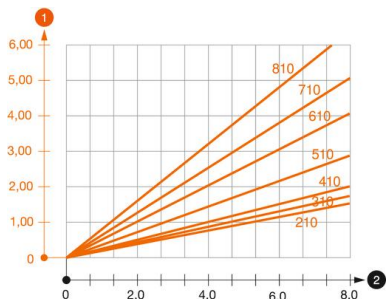


Longueur	60 mm
Largeur	610 mm
Hauteur	210 mm
Cote A	60 mm
Cote B	610 mm
Dimension H	210 mm

### Caractéristiques techniques

Modèle	Console murale et sur montant
F en kN	8 kN
Sécurité de fonctionnement	non
Diamètre du trou	17,5 mm
Acier inoxydable, décapé	non
Zone d'angle max.	90 mm
Zone d'angle min.	90 mm

### Charges



#### Diagramme de charge de la console AW 80

- 1 Déflexion à la pointe de console avec charge autorisée
  - 2 Charge de console autorisée en kN sans charge d'homme
- Courbe de charge avec longueurs de console en mm

### Valeurs de charge des chevilles pour console murale AW 80

Type de Cheville	Fixation au mur						
	Charge maximale [kN]						
	Largeur de console [mm]						
	210	310	410	510	610	710	810
BZ3 16x135/0-35	7,31	7,66	6,87	6,38	5,90	5,17	4,69

Charge max. F tot. = poids des câbles + chemin de câbles + console. Les indications de capacité de charge sont démultipliées en cas d'utilisation dans du béton non fissuré. Les valeurs mentionnées concernent un béton de la classe de résistance C20/25. Respecter les conditions de montage de l'agrément du DIBt (cheville) !