

Fiche technique

Console murale AW 80

Référence: 6417868



Console murale lourde avec platine soudée

Lors de la fixation des chemins de câbles et des échelles à câbles avec des vis à tête bombée diamètre M6, veuillez commander la rondelle large séparément (trou oblong de la console 9 x ...).



St acier

FT galvanisé à chaud par trempage

Données de base

Référence	6417868
Type	AW 80 71 FT
Désignation 1	Console murale
Désignation 2	avec semelle soudée
Fabricant	OBO
Dimension	B710mm
Matériau	acier
Surface	galvanisé à chaud par trempage
Norme de surface	DIN EN ISO 1461
Unité d'emballage minimale	1
Unité de mesure	Pièce
Poids	525 kg
Unité de poids	kg/100 paires

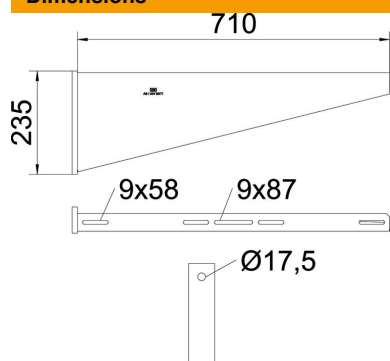
Fiche technique

Console murale AW 80

Référence: 6417868



Dimensions



Longueur	60 mm
Largeur	710 mm
Hauteur	235 mm
Cote A	60 mm
Cote B	710 mm
Dimension H	235 mm

Caractéristiques techniques

Modèle	Console murale et sur montant
F en kN	8 kN
Sécurité de fonctionnement	non
Diamètre du trou	17,5 mm
Acier inoxydable, décapé	non
Zone d'angle max.	90 mm
Zone d'angle min.	90 mm

Charges

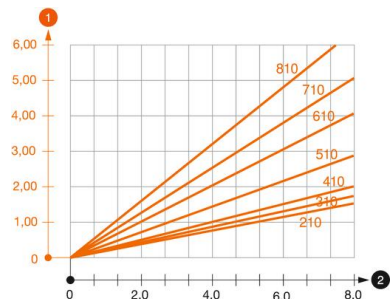


Diagramme de charge de la console AW 80

- 1** Déflexion à la pointe de console avec charge autorisée
- 2** Charge de console autorisée en kN sans charge d'homme
- Courbe de charge avec longueurs de console en mm

Valeurs de charge des chevilles pour console murale AW 80

Type de Cheville	Fixation au mur						
	Charge maximale [kN]						
	Largeur de console [mm]						
	210	310	410	510	610	710	810
BZ3 16x135/0-35	7,31	7,66	6,87	6,38	5,90	5,17	4,69

Charge max. F tot. = poids des câbles + chemin de câbles + console. Les indications de capacité de charge sont démultipliées en cas d'utilisation dans du béton non fissuré. Les valeurs mentionnées concernent un béton de la classe de résistance C20/25. Respecter les conditions de montage de l'agrément du DIBt (cheville) !