

# Fiche technique

## Console sur mur et de pendard AWG 15 FT

Référence: 6420608



Console, murale et de pendard, légère avec plaque de tête soudée, pour la fixation sans vis des chemins de câbles en treillis.

À partir d'une largeur de 400 mm, fixer la console au pendard de type U à l'aide d'une vis à tête hexagonale à travers les deux longerons du montant. Ajouter les entretoises adaptées.



**St** acier

**FT** galvanisé à chaud par trempage

### Données de base

Référence	6420608
Type	AW G 15 21 FT
Désignation 1	Console murale
Désignation 2	pour CDC Fil
Fabricant	OBO
Dimension	B210mm
Matériau	acier
Surface	galvanisé à chaud par trempage
Norme de surface	DIN EN ISO 1461
Unité d'emballage minimale	1
Unité de mesure	Pièce
Poids	26 kg
Unité de poids	kg/100 paires

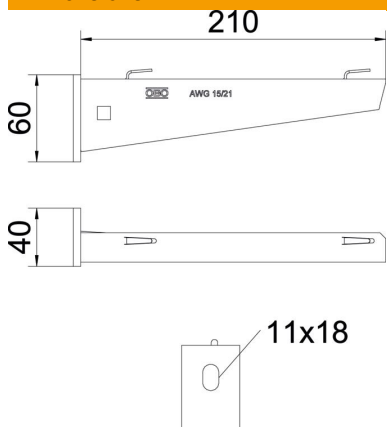
# Fiche technique

## Console sur mur et de pendard AWG 15 FT



Référence: 6420608

### Dimensions

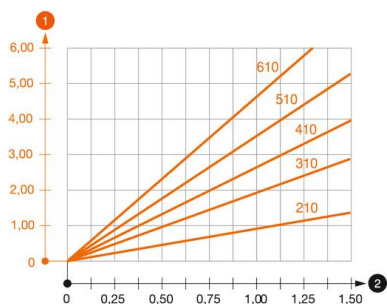


Longueur	40 mm
Largeur	210 mm
Hauteur	60 mm
Cote A	40 mm
Cote B	210 mm
Dimension H	60 mm

### Caractéristiques techniques

Modèle	Console murale et sur montant
F en kN	1,5 kN
Sécurité de fonctionnement	non
pour largeur max.	200 mm
pour largeur min.	200
Diamètre du trou	11 mm
Acier inoxydable, décapé	non
Zone d'angle max.	90 mm
Zone d'angle min.	90 mm

### Charges



#### Diagramme de charge de la console AW G 15

- 1 Déflexion à la pointe de console avec charge autorisée
  - 2 Charge de console autorisée en kN sans charge d'homme
- Courbe de charge avec longueurs de console en mm

# Fiche technique

## Console sur mur et de pendard AWG 15 FT

Référence: 6420608



### Valeurs de charge des chevilles pour console murale et de montant AWG 15

Fixation au mur	Charge maximale [kN]							
	Largeur de console [mm]							
Cheville type	110	160	210	310	410	510	560	610
BZ3 10x90/0-30	1,5	1,5	1,5	1,47	1,25	1,13	0,95	0,94
BZ-U 10-10-30/90	1,5	1,5	1,4	1,1	0,95	0,85	0,8	0,8

Die angegebenen Werte basieren auf ungerissenen Beton der Festigkeitsklasse C20/25. Die Einbaubedingungen der ETA-Zulassung (Dübel) sind zu beachten!

### Valeurs de charge pour AWG 15 sur pendard

pendard	Charge maximale F tot. en kN			
	Longueur de console en mm			
pendard	100	200	300	400
US 3 K/ 20 - 60	1,5	1,5	1,3	1,3
US 3 K/ 70 - 120	1,5	1,5	1,3	1,3
US 5 K/ 20 - 60	1,5	1,5	1,5	1,5
US 5 K/ 70 - 120	1,5	1,5	1,4	1,5