

# Scheda tecnica

## Mensola a parete e a profilato AWG 15 FT

Codice articolo: 6420608



Mensola a parete e a profilato con supporto a soffitto saldato per il fissaggio senza viti di passerelle grigliate.

Fissaggio della mensola al profilato a U a partire dalla larghezza di 400 mm con viti a testa esagonale attraverso entrambi i longheroni del profilato. Si prega di impiegare i distanziatori adatti allo scopo.



**St** Acciaio

**FT** zincato a caldo per immersione

### Dati anagrafici

Codice articolo	6420608
Tipo	AW G 15 21 FT
Definizione 1	Mensola a parete
Definizione 2	per passerella grigliata
Produttore	OBO
Dimensionee	B210mm
Materiale	Acciaio
Superficie	zincato a caldo per immersione
Norma per superfici	DIN EN ISO 1461
Unità VK più piccola	1
Unità	Pezzo
Peso	26 kg
Unità di peso	kg/100 Paio

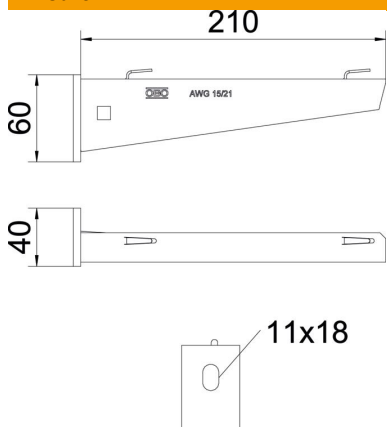
# Scheda tecnica

## Mensola a parete e a profilato AWG 15 FT

Codice articolo: 6420608



### Misure

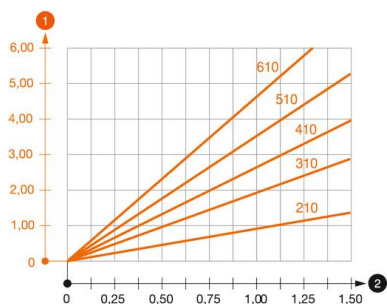


Lughezza.	40 mm
Larghezza	210 mm
Altezza	60 mm
Dimensione A	40 mm
Dimensione B	210 mm
Dimensione H	60 mm

### Dati tecnici

Versione	Mensola parete e profilato
F in kN	1.5 kN
Mantenimento funzionale	no
per larghezza max	200 mm
per larghezza min.	200
Diametro foro	11 mm
Acciaio inossidabile, decapato	no
Area ad angolo max	90 mm
Area ad angolo min.	90 mm

### Carichi



#### Schema di sollecitazione mensola tipo AW G 15

- 1 Flessione dell'estremità della mensola con carico mensola ammissibile.
  - 2 Carico mensola ammissibile in kN senza peso operatore
- Curva di carico con sbraccio in mm

### Parametri tassello per mensola a parete e a profilato AWG 15

Fissaggio a parete	Carico massimo [kN]							
	Larghezza mensola [mm]							
Tipo tassello	110	160	210	310	410	510	560	610
BZ3 10x90/0-30	1,5	1,5	1,5	1,47	1,25	1,13	0,95	0,94

Die angegebenen Werte basieren auf ungerissenen Beton der Festigkeitsklasse C20/25. Die Einbaubedingungen der ETA-Zulassung (Dübel) sind zu beachten!

# Scheda tecnica

Mensola a parete e a profilato AWG 15 FT

Codice articolo: 6420608



## Valori di carico per AWG 15 sul profilato di sospensione

Profilato	Carico massimo F tot. in kN			
	Lunghezza mensola in mm			
	100	200	300	400
US 3 K/ 20 - 60	1,5	1,5	1,3	1,3
US 3 K/ 70 - 120	1,5	1,5	1,3	1,3
US 5 K/ 20 - 60	1,5	1,5	1,5	1,5
US 5 K/ 70 - 120	1,5	1,5	1,4	1,5