

Scheda tecnica

Mensola a parete e a profilato AWG 15 FT

Codice articolo: 6420610



Mensola a parete e a profilato con supporto a soffitto saldato per il fissaggio senza viti di passerelle grigliate.

Fissaggio della mensola al profilato a U a partire dalla larghezza di 400 mm con viti a testa esagonale attraverso entrambi i longheroni del profilato. Si prega di impiegare i distanziatori adatti allo scopo.



St Acciaio

FT zincato a caldo per immersione

Dati anagrafici

| | |
|----------------------|--------------------------------|
| Codice articolo | 6420610 |
| Tipo | AW G 15 31 FT |
| Definizione 1 | Mensola a parete |
| Definizione 2 | per passerella grigliata |
| Produttore | OBO |
| Dimensionee | B310mm |
| Materiale | Acciaio |
| Superficie | zincato a caldo per immersione |
| Norma per superfici | DIN EN ISO 1461 |
| Unità VK più piccola | 1 |
| Unità | Pezzo |
| Peso | 35 kg |
| Unità di peso | kg/100 Paio |

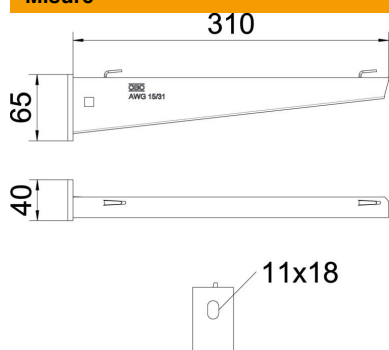
Scheda tecnica

Mensola a parete e a profilato AWG 15 FT

Codice articolo: 6420610



Misure

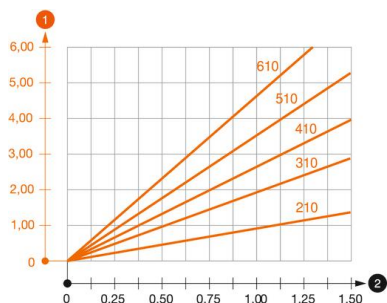


| | |
|--------------|--------|
| Lughezza. | 40 mm |
| Larghezza | 310 mm |
| Altezza | 65 mm |
| Dimensione A | 40 mm |
| Dimensione B | 310 mm |
| Dimensione H | 65 mm |

Dati tecnici

| | |
|--------------------------------|----------------------------|
| Versione | Mensola parete e profilato |
| F in kN | 1.5 kN |
| Mantenimento funzionale | no |
| per larghezza max | 300 mm |
| per larghezza min. | 300 |
| Diametro foro | 11 mm |
| Acciaio inossidabile, decapato | no |
| Area ad angolo max | 90 mm |
| Area ad angolo min. | 90 mm |

Carichi



Schema di sollecitazione mensola tipo AW G 15

- 1 Flessione dell'estremità della mensola con carico mensola ammissibile.
 - 2 Carico mensola ammissibile in kN senza peso operatore
- Curva di carico con sbraccio in mm

Parametri tassello per mensola a parete e a profilato AWG 15

| Fissaggio a parete | Carico massimo [kN] | | | | | | | |
|--------------------|------------------------|-----|-----|------|------|------|------|------|
| | Larghezza mensola [mm] | | | | | | | |
| Tipo tassello | 110 | 160 | 210 | 310 | 410 | 510 | 560 | 610 |
| BZ3 10x90/0-30 | 1,5 | 1,5 | 1,5 | 1,47 | 1,25 | 1,13 | 0,95 | 0,94 |

Die angegebenen Werte basieren auf ungerissenen Beton der Festigkeitsklasse C20/25. Die Einbaubedingungen der ETA-Zulassung (Dübel) sind zu beachten!

Scheda tecnica

Mensola a parete e a profilato AWG 15 FT

Codice articolo: 6420610



Valori di carico per AWG 15 sul profilato di sospensione

| Profilato | Carico massimo F tot. in kN | | | |
|------------------|-----------------------------|-----|-----|-----|
| | Lunghezza mensola in mm | | | |
| | 100 | 200 | 300 | 400 |
| US 3 K/ 20 - 60 | 1,5 | 1,5 | 1,3 | 1,3 |
| US 3 K/ 70 - 120 | 1,5 | 1,5 | 1,3 | 1,3 |
| US 5 K/ 20 - 60 | 1,5 | 1,5 | 1,5 | 1,5 |
| US 5 K/ 70 - 120 | 1,5 | 1,5 | 1,4 | 1,5 |