

Fiche technique

Boîte de dérivation A 18

Référence: 2000410



Type de protection IP55, tension nominale 690 V, section nominale 2,5 mm²

10 entrées pour diamètres de câble de 5 à 14 mm

8 entrées pour diamètres de câble de 5 à 11 mm.

Couvercle emboîtable

Dimensions: 125 x 100 x 40 mm Dimensions intérieures: 115 x 90 x 35 mm

1 outil de découpage pour 10 boîtes



PE Polyéthylène

Données de base

Référence	2000410
Désignation 1	Boîte de dérivation
Fabricant	OBO
Dimension	125x100x38
Coloris	gris clair; RAL 7035
Matériau	Polyéthylène
Unité d'emballage minimale	10
Unité de mesure	Pièce
Poids	6,957 kg
Unité de poids	kg/100 paires

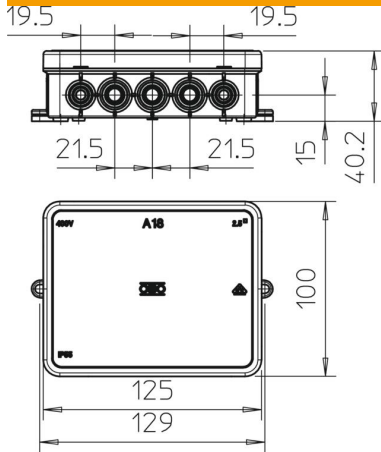
Fiche technique

Boîte de dérivation A 18

Référence: 2000410



Dimensions



Longueur	125 mm
Largeur	100 mm
Hauteur	40 mm

Caractéristiques techniques

Juxtaposable	oui
nombre d'entrées	18
Type de l'entrée_	Câbles
Type de l'entrée	Câbles
Type du passage sur le boîtier	Prédécoupe
Tension d'isolation de mesure Ui	690 V
Équipement	sans
Couvercle	non transparent
Fixation du couvercle	à encliqueter
Entrée par le fond	non
Entrées	10 entrées pour diamètres de câble de 5 à 14 mm 8 entrées pour diamètres de câble de 5 à 11 mm
Modèle testé antidéflagrant	non
Résistant aux flammes	selon la norme VDE 0471/DIN 695 partie 2-1, température de test 650 °C
forme	carré
Sécurité de fonctionnement	sans
Pour zone explosive	sans
Pour zone explosive gaz	sans
Pour zone explosive poussières	sans
Sans halogène	oui
Dimension intérieure	115x90x35 mm
max. Section transversale du conducteur	2,5 mm ²
avec blindage	non
Avec couvercle	oui
Type de montage	Montage au mur/plafond
Section nominale min.	2,5 mm ²
Tension nominale	690 V
Plombable	non
Indice de protection	IP55
Plage de températures d'utilisation max.	45 °C

Fiche technique

Boîte de dérivation A 18

Référence: 2000410



Caractéristiques techniques

Plage de températures d'utilisation min.	-5 °C
Résistant aux intempéries	non
Modèle couvercle boîte de dérivation	Couvercle plein