

# Scheda tecnica

## Scatola di derivazione A 18

Codice articolo: 2000410



Tipo di protezione IP55, tensione nominale 690 V, sezione nominale 2,5 mm<sup>2</sup>, 10 fori entrata cavi per cavi di diametro di 5-14 mm

8 fori entrate cavi per cavi di diametro di 5-11 mm.

Coperchio a morsetto.

Dimensioni: 125 x 100 x 40 mm

Dimensioni interne: 115 x 90 x 35 mm

Ogni 10 scatole 1 attrezzo di taglio



**PE** Polietilene

### Dati anagrafici

Codice articolo	2000410
Definizione 1	Scatola di derivazione
Produttore	OBO
Dimensionee	125x100x38
Colore	grigio chiaro; RAL 7035
Materiale	Polietilene
Unità VK più piccola	10
Unità	Pezzo
Peso	6.957 kg
Unità di peso	kg/100 Paio

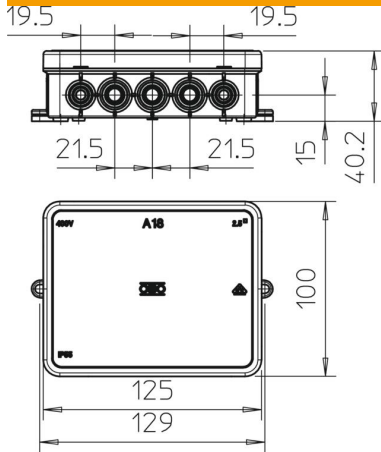
# Scheda tecnica

## Scatola di derivazione A 18

Codice articolo: 2000410



### Misure



Lughezza.	125 mm
Larghezza	100 mm
Altezza	40 mm

### Dati tecnici

Accoppiabile	sì
Numero di entrate cavi	18
Tipo di entrata cavi_	Cavo
Tipo di entrata cavi	Cavo
Tipo di passaggio nell'alloggiamento	Goffratura
Tensione nominale di isolamento Ui	690 V
equipaggiamento	NULL
Coperchi	non trasparente
Fissaggio del coperchio	innestato a scatto
Entrata dal lato posteriore	no
Ingressi	10 fori entrate cavi per cavi di diametro di 5-14 mm 8 fori entrate cavi per cavi di diametro di 5-11 mm
Versione testata per esplosione (EX)	no
tagliafiamma	secondo VDE 0471/DIN 695 parte 2-1, temperatura di prova 650 °C
Forma	NULL
Mantenimento funzionale	NULL
Per zona esplosiva	NULL
per zone con gas esplosivi	senza
per zone con polveri esplosive	NULL
Priva di alogeni	sì
Dimensioni interne luci	115x90x35 mm
Max Sezione conduttore	2.5 mm <sup>2</sup>
Con schermatura con coperchio	sì
Tipo di montaggio	Montaggio a soffitto / parete
Sezione nominale min.	2.5 mm <sup>2</sup>
Tensione nominale	690 V
Piombabile	no
Grado di protezione	IP55

# Scheda tecnica

Scatola di derivazione A 18

Codice articolo: 2000410



## Dati tecnici

Range di temperatura di esercizio max	45 °C
Range di temperatura di esercizio min.	-5 °C
Resistente agli agenti atmosferici	no
Versione coperchio scatola di derivazione cavi	Coperchio cieco