

# Fiche technique

## Plaque de fixation pour chemins de câbles

Référence: 2007835



À l'aide de l'élément de fixation BE TS KR, les boîtes de dérivation OBO de type T60 et T100 peuvent être fixées rapidement sur les chemins de câbles courants. Aucun outil n'est requis lors de la fixation.

De cette manière, les boîtes de dérivation sont maintenues en position en toute sécurité. Le cas échéant, elles peuvent aussi être rapidement démontées. Ces opérations ne requièrent aucun outil.



PC polycarbonate

### Données de base

Référence	2007835
Désignation 1	Plaque support boîte T60-T100
Désignation 2	pour dalle perforée
Fabricant	OBO
Coloris	gris clair
Matériau	polycarbonate
Unité d'emballage minimale	10
Unité de mesure	Pièce
Poids	2,8 kg
Unité de poids	kg/100 paires

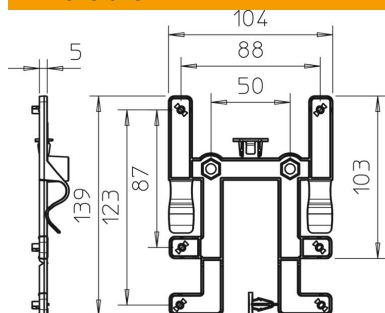
# Fiche technique

## Plaque de fixation pour chemins de câbles

Référence: 2007835



### Dimensions



Largeur	104 mm
Hauteur	139 mm

### Caractéristiques techniques

Modèle	horizontal
Type de fixation	Fixation par serrage
Acier inoxydable, décapé	non