

Scheda tecnica

Piastra di fissaggio per canalina

Codice articolo: 2007835



Con l'elemento di fissaggio BE TS KR le scatole di derivazione cavi del tipo T60 e T100 possono essere applicate con pochi passaggi, senza attrezzi, rapidamente su tutte le passerelle.

La scatola di derivazione è tenuta saldamente in posizione. Tuttavia, può essere smontato rapidamente se necessario. Tutto ciò avviene senza l'utilizzo di attrezzi.



PC Polycarbonato

Dati anagrafici

Codice articolo	2007835
Definizione 1	Elemento di fissaggio T60-T100
Definizione 2	di derivazione
Produttore	OBO
Colore	grigio chiaro
Materiale	Polycarbonato
Unità VK più piccola	10
Unità	Pezzo
Peso	2.8 kg
Unità di peso	kg/100 Paio

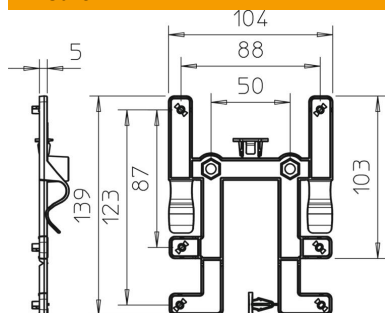
Scheda tecnica

Piastra di fissaggio per canalina

Codice articolo: 2007835



Misure



Larghezza	104 mm
Altezza	139 mm

Dati tecnici

Versione	orizzontale
Tipo di fissaggio	NULL
Acciaio inossidabile, decapato	no