

Befestigungskonsolle zur Montage von Geräteeinbaukanälen an Brüstungskonstruktionen und als Auflage für Konvektionsgitter. Die Befestigungskonsolle ist für alle Rapid 80 Geräteeinbaukanalsysteme vom Typ GK und GA einsetzbar. Für die Montage von GK Geräteeinbaukanälen aus Kunststoff wird zusätzlich der passende Wandkonsolenadapter benötigt. Für die Montage von Doppelkanälen Typ GS-D70170 und GS-D90170 sowie für GS Kanäle mit 210 mm Nennbreite wird das Verbindungsprofil benötigt.

Die Gitterlamellen werden einfach nur auf die Lamellenhalter aufgesteckt.



St Stahl

FS bandverzinkt

Stammdaten

Artikelnummer	6288005
Bezeichnung 1	Befestigungskonsolle
Bezeichnung 2	Tiefe 120 - 205
Hersteller	OBO
Dimension	140x128x205
Werkstoff	Stahl
Oberfläche	bandverzinkt
Oberflächennorm	DIN EN 10346
Kleinste VK-Einheit	1
Mengeneinheit	Stück
Gewicht	68 kg
Gewichtseinheit	kg/100 St.

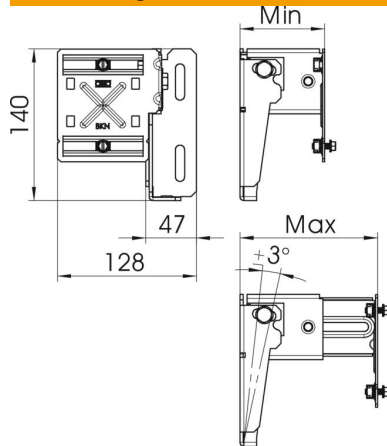
Technisches Datenblatt

Befestigungskonsolen

Artikelnummer: 6288005



Abmessungen



Länge	205 mm
Breite	128 mm
Höhe	140 mm

Technische Daten

Ausführung	120-205 mm
Ausführung	Wandmontage
Befestigungsart	aufschraubbar
Kanalmontage	verschrauben
Wandabstand max.	205 mm
Wandabstand min.	120 mm