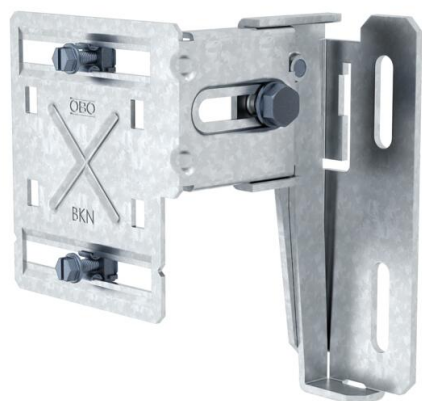


# Fiche technique

## Consoles de fixation

Référence: 6288005



Console de fixation pour le montage des goulottes d'appareillage sur des constructions sous allège et en tant que support pour aération de convecteur. La console de fixation peut s'utiliser pour tous les systèmes de goulottes d'appareillage Rapid 80 de type GK et GA. Pour l'installation des goulottes d'appareillage en plastique GK, il est requis d'utiliser l'adaptateur de console murale correspondant supplémentaire. Le profilé de raccordement est nécessaire pour le montage des goulottes doubles de type GS-D70170 et GS-D90170 ainsi que pour les goulottes GS d'une largeur nominale de 210 mm.

Les lammelles d'aération se laisse s'encliqueter facilement sur les supports des lamelles.



**St** acier

**FS** galvanisé sendzimir

### Données de base

Référence	6288005
Désignation 1	Console de fixation
Désignation 2	profondeur 120-205
Fabricant	OBO
Dimension	140x128x205
Matériau	acier
Surface	galvanisé sendzimir
Norme de surface	DIN EN 10346
Unité d'emballage minimale	1
Unité de mesure	Pièce
Poids	68 kg
Unité de poids	kg/100 paires

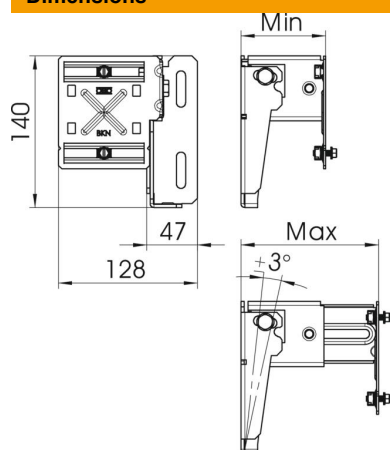
# Fiche technique

## Consoles de fixation

Référence: 6288005



### Dimensions



Longueur	205 mm
Largeur	128 mm
Hauteur	140 mm

### Caractéristiques techniques

Modèle	120-205 mm
Modèle	Montage mural
Type de fixation	peut être vissé
Montage de la goulotte	visser
Distance du mur max.	205 mm
Distance au mur min.	120 mm