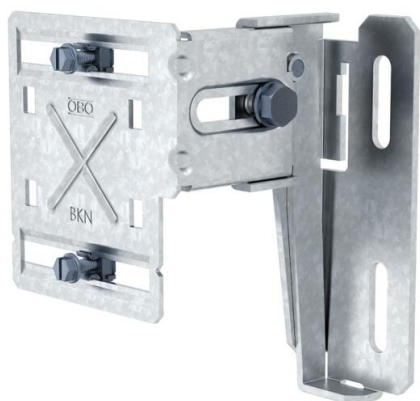


Scheda tecnica

Mensole di fissaggio

Codice articolo: 6288007



Mensola di fissaggio per il montaggio di canali di incasso apparecchi su costruzioni a copertura e come sostegno per griglie di convezione. La mensola di fissaggio è applicabile a tutti i sistemi di canali incasso apparecchi Rapid 80 di tipo GK e GA. Per il montaggio di canali incasso apparecchi GK in plastica è necessario anche l'adattatore per mensole a parete. Per il montaggio di canali doppi di tipo GS-D70170 e GS-D90170 e dei canali GS con 210 mm di larghezza nominale, è necessario il profilo di connessione.

Le lamelle grigliate vengono applicate con estrema facilità al loro supporto.



St Acciaio

FS zincato in continuo

Dati anagrafici

Codice articolo	6288007
Definizione 1	Pannello di fissaggio
Definizione 2	profondità 198-351
Produttore	OBO
Dimensionee	140x128x351
Materiale	Acciaio
Superficie	zincato in continuo
Norma per superfici	DIN EN 10346
Unità VK più piccola	1
Unità	Pezzo
Peso	89 kg
Unità di peso	kg/100 Paio

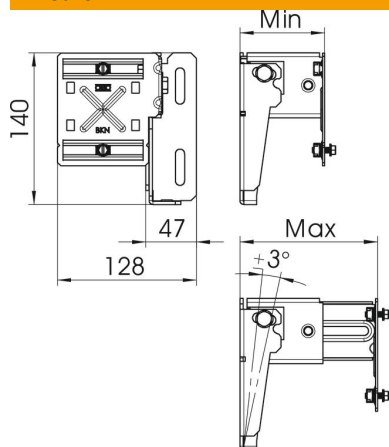
Scheda tecnica

Mensole di fissaggio

Codice articolo: 6288007



Misure



Lughezza.	351 mm
Larghezza	128 mm
Altezza	140 mm

Dati tecnici

Versione	198-351 mm
Versione	Installazione a parete
Tipo di fissaggio	avvitabile
Montaggio canale	avvitare
Distanza dalla parete max	351 mm
Distanza dalla parete min.	198 mm