

Technisches Datenblatt

1-fach Rahmen BRK

Artikelnummer: 6121104



Rahmen für Modul 45-Rastverbindung (zur Aufnahme der Trägerplatte für Key-stone-Module).



PC/ABS Polycarbonat/Acrylnitril-Butadien-Styrol

Stammdaten

Artikelnummer	6121104
Typ	BRK CF1 M45 rws
Bezeichnung 1	1-fach Rahmen
Bezeichnung 2	SIGNA Modul 45 9010
Hersteller	OBO
Dimension	66x80x28
Farbe	reinweiß; RAL 9010
Werkstoff	Polycarbonat/Acrylnitril-Butadien-Styrol
Kleinste VK-Einheit	1
Mengeneinheit	Stück
Gewicht	3 kg
Gewichtseinheit	kg/100 St.

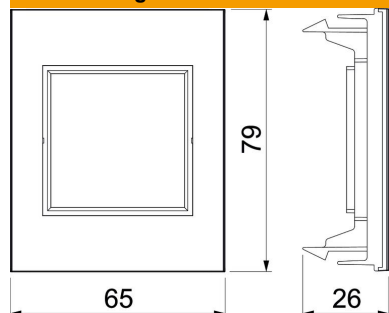
Technisches Datenblatt

1-fach Rahmen BRK

Artikelnummer: 6121104



Abmessungen



Breite	66 mm
Höhe	80 mm

Technische Daten

Anzahl der Einheiten	1
Anzahl der Einheiten horizontal	1
Anzahl der Einheiten vertikal	1
Ausführung der Oberfläche	matt
Befestigungsart	Klemmbefestigung
Flächenbündige Ausführung	nein
Geeignet für Einbauinstallation	nein
Geeignet für Geräteeinbaukanal	ja
Geeignet für Unterflurkanaldose	nein
Geeignet für Unterputz-Installation	nein
Halogenfrei	ja
Klappdeckel	nein
Montagerichtung	horizontal und vertikal
Schutzart	IP20
Textfeld/Beschriftungsfeld	nein
Tiefe	28 mm
Transparent	nein
Unterputz	nein
Mit Montagerahmen	nein
Durchmesser Öffnung	0