

# Fiche technique

## Support Keystone BRK-Key A45

Référence: 6121084



Support (champ d'inscription et sortie oblique incl.) pour module Keystone. Largeur de l'ouverture : 14,9 mm ; hauteur de l'ouverture : 19,4 mm.



PC/  
ABS

Polycarbonate/Acrylonitrile-Butadiène-Styrène

### Données de base

Référence	6121084
Type	BRK Key A45 rws
Désignation 1	Support Keystone
Désignation 2	Keystone A45 RAL 9010
Fabricant	OBO
Dimension	45x45x20
Coloris	blanc pur; RAL 9010
Matériau	Polycarbonate/Acrylonitrile-Butadiène-Styrène
Unité d'emballage minimale	1
Unité de mesure	Pièce
Poids	1 kg
Unité de poids	kg/100 paires

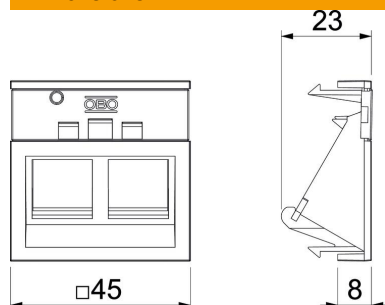
# Fiche technique

## Support Keystone BRK-Key A45

Référence: 6121084



### Dimensions



Longueur	20 mm
Largeur	45 mm
Hauteur	45 mm