

# Scheda tecnica

Staffa reggicavo 2056, base a F, 1 via, coppa in metallo, FT

Codice articolo: 1187402



Staffa reggicavo con base a F, coppa in metallo con bordi arrotondati per proteggere il cavo. Per il montaggio verticale e orizzontale di 1 cavo singolo su profilato piatto. Con una vite sulla coppa premente, testa della vite esagonale universale da SW10, a taglio e a croce. Per il montaggio in ambienti interni ed esterni. Si consiglia di utilizzare una controcoppa.



**St** Acciaio

**FT** zincato a caldo per immersione

## Dati anagrafici

Codice articolo	1187402
Tipo	BS-F1-M-12 FT
Definizione 1	Staffa reggicavo 2056
Produttore	OBO
Dimensionee	08-12mm
Materiale	Acciaio
Superficie	zincato a caldo per immersione
Norma per superfici	DIN EN ISO 1461
Unità VK più piccola	100
Unità	Pezzo
Peso	3.7 kg
Unità di peso	kg/100 Paio

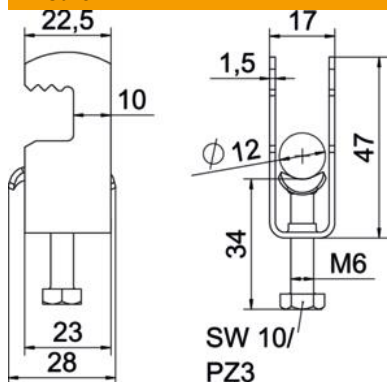
# Scheda tecnica

Staffa reggicavo 2056, base a F, 1 via, coppa in metallo, FT

Codice articolo: 1187402



## Misure



Lunghezza.	22.5 mm
Larghezza	17 mm
Altezza	47 mm
Spessore lamiera	1.5 mm
Dimensione A	22.5 mm
Dimensione B	17 mm
Dimensione C	28 mm
Dimensione G (mm)	M6
Dimensione H	47 mm
Dimensione L	34 mm
Dimensione t	1.5 mm

## Dati tecnici

Numero dei cavi/tubi	1
per diametro tubo max	12 mm
per diametro tubo min.	8 mm
Filettatura	M6
Priva di alogeni	si
Lunghezza esterna	28 mm
Max Coppia di serraggio	3 Nm
Con coppa metallica	si
Tipo di montaggio	profilo piatto
Dimensioni asola	10 mm
Capacità D max	12 mm
Capacità D min.	8 mm
Aggiunta superficie	zincato a caldo
Aggiunta materiale	Acciaio
Con controcoppa	no
Materiale della coppa	Acciaio