

# Fiche technique

Bride de fixation 2056 pied F simple, plaque de pression en métal, FT

Référence: 1187414



Bride de fixation avec pied F, plaque de pression en métal avec bords arrondis pour la protection des câbles. Pour montage vertical et horizontal d'1 câble individuel sur des fers plats. Avec vis à 1 filet sur plaque de pression, tête de vis hexagonale universelle SW10, avec fente et empreinte cruciforme. Convient au montage en intérieur et en extérieur. L'utilisation d'une contre-plaque est recommandée.



**St** acier

**FT** galvanisé à chaud par trempage

## Données de base

Référence	1187414
Type	BS-F1-M-22 FT
Désignation 1	Bride de fixation BBS 2056
Fabricant	OBO
Dimension	16-22mm
Matériau	acier
Surface	galvanisé à chaud par trempage
Norme de surface	DIN EN ISO 1461
Unité d'emballage minimale	100
Unité de mesure	Pièce
Poids	4,55 kg
Unité de poids	kg/100 paires

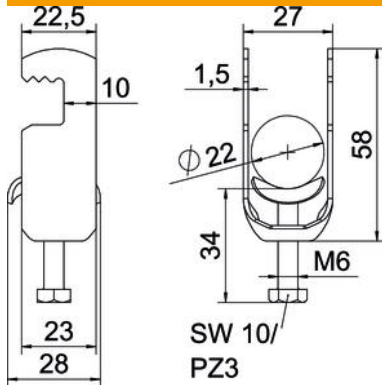
# Fiche technique

Bride de fixation 2056 pied F simple, plaque de pression en métal, FT

Référence: 1187414



## Dimensions



Longueur	22,5 mm
Largeur	27 mm
Hauteur	58 mm
Épaisseur de tôle	1,5 mm
Cote A	22,5 mm
Cote B	27 mm
Cote c	28 mm
Dimension G (mm)	M6
Dimension H	58 mm
Cote L	34 mm
Cote t	1,5 mm

## Caractéristiques techniques

Nombre de câbles/tubes pour diamètre de tube max.	1
pour diamètre de tube min.	22 mm
Filetage	16 mm
Sans halogène	M6
Longueur dimensions extérieures	oui
max. Couple de serrage	28 mm
Avec carter métallique	3 Nm
Type de montage	oui
Ouverture	Profilé plat
Plage de serrage D max.	10 mm
Plage de serrage D min.	22 mm
Supplément surface	16 mm
Supplément matériau	galvanisé à chaud
Avec contre-plaque	acier
Matériau de la plaque	non
	acier