

Scheda tecnica

Staffa reggicavo 2056, base a F, 1 via, coppa in metallo, FT

Codice articolo: 1187420



Staffa reggicavo con base a F, coppa in metallo con bordi arrotondati per proteggere il cavo. Per il montaggio verticale e orizzontale di 1 cavo singolo su profilato piatto. Con una vite sulla coppa premente, testa della vite esagonale universale da SW10, a taglio e a croce. Per il montaggio in ambienti interni ed esterni. Si consiglia di utilizzare una controcoppa.



St Acciaio

FT zincato a caldo per immersione

Dati anagrafici

| | |
|----------------------|--------------------------------|
| Codice articolo | 1187420 |
| Tipo | BS-F1-M-28 FT |
| Definizione 1 | Staffa reggicavo 2056 |
| Produttore | OBO |
| Dimensionee | 22-28mm |
| Materiale | Acciaio |
| Superficie | zincato a caldo per immersione |
| Norma per superfici | DIN EN ISO 1461 |
| Unità VK più piccola | 100 |
| Unità | Pezzo |
| Peso | 6 kg |
| Unità di peso | kg/100 Paio |

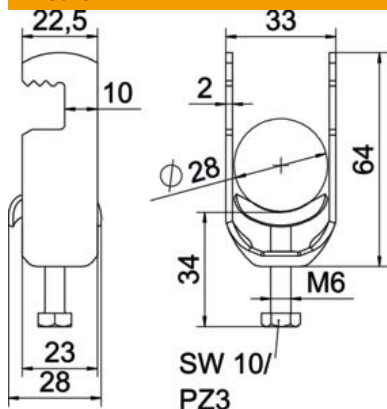
Scheda tecnica

Staffa reggicavo 2056, base a F, 1 via, coppa in metallo, FT

Codice articolo: 1187420



Misure



| | |
|-------------------|---------|
| Lughezza. | 22.5 mm |
| Larghezza | 33 mm |
| Altezza | 64 mm |
| Spessore lamiera | 2 mm |
| Dimensione A | 22.5 mm |
| Dimensione B | 33 mm |
| Dimensione C | 28 mm |
| Dimensione G (mm) | M6 |
| Dimensione H | 64 mm |
| Dimensione L | 34 mm |
| Dimensione t | 2 mm |

Dati tecnici

| | |
|-------------------------|-----------------|
| Numero dei cavi/tubi | 1 |
| per diametro tubo max | 28 mm |
| per diametro tubo min. | 22 mm |
| Filettatura | M6 |
| Priva di alogeni | sì |
| Lunghezza esterna | 28 mm |
| Max Coppia di serraggio | 3 Nm |
| Con coppa metallica | sì |
| Tipo di montaggio | profilo piatto |
| Dimensioni asola | 10 mm |
| Capacità D max | 28 mm |
| Capacità D min. | 22 mm |
| Aggiunta superficie | zincato a caldo |
| Aggiunta materiale | Acciaio |
| Con controcoppa | no |
| Materiale della coppa | Acciaio |