

Scheda tecnica

Staffa reggicavo, ancoraggio tipo F, 1 cavo coppa in metallo, FT

Codice articolo: 1187432



Staffa reggicavo con ancoraggio tipo F, coppa in metallo con bordi arrotondati a protezione del cavo. Per il montaggio verticale e orizzontale di 1 cavo singolo su profilato piatto. Dotata di vite SW10 per il serraggio della coppa tramite testa esagonale o intaglio a croce. Per il montaggio in ambiente interno ed esterno. Si raccomanda l'uso della controcoppa, da ordinare separatamente.



St Acciaio

FT zincato a caldo per immersione

Dati anagrafici

Codice articolo	1187432
Tipo	BS-F1-M-40 FT
Sigla 1	Staffa reggicavo 2056
Produttore	OBO
Dimensione	34-40mm
Materiale	Acciaio
Superficie	zincato a caldo per immersione
Norma per superfici	DIN EN ISO 1461
Unità VK più piccola	100
Unità	Pezzo
Peso	7,691 kg
Unità di peso	kg/100 Pz.

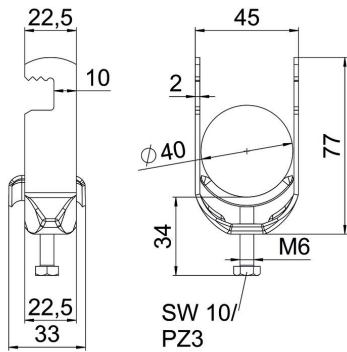
Scheda tecnica

Staffa reggicavo, ancoraggio tipo F, 1 cavo coppa in metallo, FT

Codice articolo: 1187432



Misure



Lunghezza	22,5 mm
Larghezza	45 mm
Altezza	77 mm
Spessore lamiera	2 mm
Dimensione A	22,5 mm
Dimensione B	45 mm
Dimensione C	33 mm
Dimensione G (mm)	M6
Dimensione	77 mm
H	
Dimensione L	34 mm
Dimensione t	2 mm

Dati tecnici

Numero dei cavi/tubi	1
per diametro tubo max	40 mm
per diametro tubo min.	34 mm
Filettatura	M6
Priva di alogeni	sì
Lunghezza esterna	33 mm
Max. Coppia di serraggio	3 Nm
Con coppa in metallo	sì
Modalità di montaggio	profilo piatto
Larghezza asola	10 mm
Capacità D max	40 mm
Capacità D min.	34 mm
Aggiunta superficie	zincato a caldo
Aggiunta materiale	Acciaio
Con controcoppa	no
Materiale della coppa	Acciaio