

# Scheda tecnica

## Staffa reggicavo 2056, base a H, 1 via, coppa in plastica, A2

Codice articolo: 1186302



Staffa reggicavo con base a testa di martello, coppa in plastica di polipropilene. Per il montaggio verticale e orizzontale di 1 cavo singolo su profilato a C. Per dimensioni dell'asola di 16 - 17 mm. Con una vite sulla coppa premente, testa della vite esagonale universale da SW10, a taglio e a croce. Per il montaggio in ambienti interni ed esterni. Si consiglia di utilizzare una controcoppa.



**A2** Acciaio, INOX 1.4301

**2B** non trattato, ulteriore trattamento

### Dati anagrafici

Codice articolo	1186302
Tipo	BS-H1-K-12 A2
Definizione 1	Staffa reggicavo 2056
Produttore	OBO
Dimensionee	08-12mm
Materiale	Acciaio INOX 1.4301
Superficie	non trattato, ulteriore trattamento
Norma per superfici	
Unità VK più piccola	50
Unità	Pezzo
Peso	3.3 kg
Unità di peso	kg/100 Paio

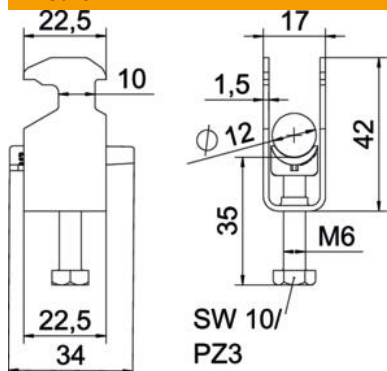
# Scheda tecnica

Staffa reggicavo 2056, base a H, 1 via, coppa in plastica, A2

Codice articolo: 1186302



## Misure



Lughezza.	22.5 mm
Larghezza	17 mm
Altezza	42 mm
Spessore lamiera	1.5 mm
Dimensione A	22.5 mm
Dimensione B	17 mm
Dimensione C	34 mm
Dimensione G (mm)	M6
Dimensione H	42 mm
Dimensione L	35 mm
Dimensione t	1.5 mm

## Dati tecnici

Numero dei cavi/tubi	1
per diametro tubo max	12 mm
per diametro tubo min.	8 mm
per profilato portacavi con apertura asola (con intervallo) max	17 mm
per profilato portacavi con apertura asola (con intervallo) min.	16 mm
Filettatura	M6
Priva di alogeni	sì
Lunghezza esterna	34 mm
Max Coppia di serraggio	3 Nm
Con coppa in plastica	sì
Tipo di montaggio	Profilati
Dimensioni asola	10 mm
Capacità D max	12 mm
Capacità D min.	8 mm
Aggiunta superficie	NULL
Aggiunta materiale	acciaio inox
Con controcoppa	no
Materiale della coppa	Plastica
Qualità del materiale della coppa	Polipropilene