

# Fiche technique

Bride de fixation 2056 pied H simple, plaque de pression en métal, FT

Référence: 1186056



Bride de fixation avec embase à tête de marteau, plaque de pression en métal avec bords arrondis pour la protection des câbles. Pour montage vertical et horizontal d'1 câble individuel sur des rails profilés en C. Pour une ouverture de 16 – 17 mm. Avec vis à 1 filet sur plaque de pression, tête de vis hexagonale universelle SW10, avec fente et empreinte cruciforme. Convient au montage en intérieur et en extérieur. La contre-plaque doit être commandée séparément.



**St** acier

**FT** galvanisé à chaud par trempage

## Données de base

Référence	1186056
Type	BS-H1-M-58 FT
Désignation 1	Bride de fixation BBS 2056
Fabricant	OBO
Dimension	52-58mm
Matériau	acier
Surface	galvanisé à chaud par trempage
Norme de surface	DIN EN ISO 1461
Unité d'emballage minimale	100
Unité de mesure	Pièce
Poids	13,1 kg
Unité de poids	kg/100 paires

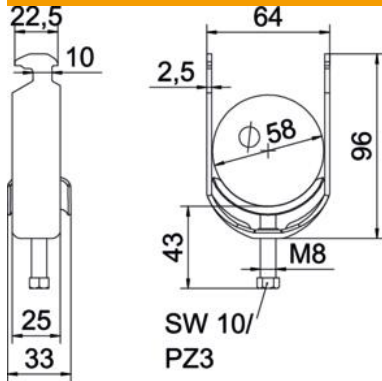
# Fiche technique

Bride de fixation 2056 pied H simple, plaque de pression en métal, FT

Référence: 1186056



## Dimensions



Longueur	25 mm
Largeur	64 mm
Hauteur	96 mm
Épaisseur de tôle	2,5 mm
Cote A	25 mm
Cote B	64 mm
Cote c	33 mm
Dimension G (mm)	M8
Dimension H	96 mm
Cote L	43 mm
Cote t	2,5 mm

## Caractéristiques techniques

Nombre de câbles/tubes	1
Sécurité de fonctionnement pour diamètre de tube max.	oui
pour diamètre de tube min.	58 mm
Pour rail avec largeur de fente (avec intervalle) max.	17 mm
Pour rail avec largeur de fente (avec intervalle) min.	16 mm
Filetage	M8
Sans halogène	oui
Longueur dimensions extérieures max. Couple de serrage	33 mm
Avec carter en plastique	5 Nm
Avec carter métallique	non
Type de montage	oui
Ouverture	Rail profilé
Plage de serrage D max.	10 mm
Plage de serrage D min.	58 mm
Supplément surface	52 mm
Supplément matériau	galvanisé à chaud
Avec contre-plaque	acier
Matériau de la plaque	non
	acier