

# Scheda tecnica

Staffa reggicavo 2056, base a H, 1 via, coppa in metallo, A2

Codice articolo: 1186176



Staffa reggicavo con base a testa di martello, coppa in metallo con bordi arrotondati per la protezione del cavo. Per il montaggio verticale e orizzontale di 1 cavo singolo su profilato a C. Per dimensioni dell'asola di 16 - 17 mm. Con una vite sulla coppa premente, testa della vite esagonale universale da SW10, a taglio e a croce. Per il montaggio in ambienti interni ed esterni. Si consiglia di utilizzare una controcoppa.



**A2** Acciaio, INOX 1.4301

**2B** non trattato, ulteriore trattamento

## Dati anagrafici

Codice articolo	1186176
Tipo	BS-H1-M-76 A2
Definizione 1	Staffa reggicavo 2056
Produttore	OBO
Dimensionee	70-76mm
Materiale	Acciaio INOX 1.4301
Superficie	non trattato, ulteriore trattamento
Norma per superfici	
Unità VK più piccola	10
Unità	Pezzo
Peso	18.3 kg
Unità di peso	kg/100 Paio

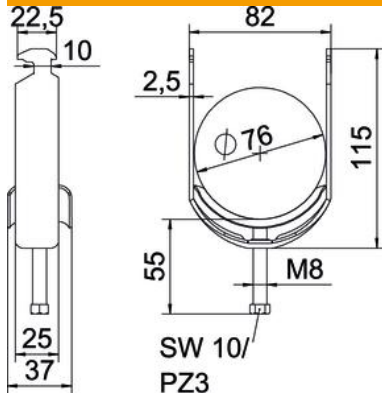
# Scheda tecnica

Staffa reggicavo 2056, base a H, 1 via, coppa in metallo, A2

Codice articolo: 1186176



## Misure



Lunghezza.	25 mm
Larghezza	82 mm
Altezza	115 mm
Spessore lamiera	2.5 mm
Dimensione A	25 mm
Dimensione B	82 mm
Dimensione C	37 mm
Dimensione G (mm)	M8
Dimensione H	115 mm
Dimensione L	55 mm
Dimensione t	2.5 mm

## Dati tecnici

Numero dei cavi/tubi	1
Mantenimento funzionale	sì
per diametro tubo max	76 mm
per diametro tubo min.	70 mm
per profilato portacavi con apertura asola (con intervallo) max	17 mm
per profilato portacavi con apertura asola (con intervallo) min.	16 mm
Filettatura	M8
Priva di alogeni	sì
Lunghezza esterna	37 mm
Max Coppia di serraggio	5 Nm
Con coppa in plastica	no
Con coppa metallica	sì
Tipo di montaggio	Profilati
Dimensioni asola	10 mm
Capacità D max	76 mm
Capacità D min.	70 mm
Aggiunta superficie	NULL
Aggiunta materiale	acciaio inox
Con controcoppa	no
Materiale della coppa	acciaio inox
Qualità del materiale della coppa	Acciaio inox 304 (1.4301)