

Fiche technique

Bride de fixation 2056 pied H simple, plaque de pression en métal, FT

Référence: 1186076



Bride de fixation avec embase à tête de marteau, plaque de pression en métal avec bords arrondis pour la protection des câbles. Pour montage vertical et horizontal d'1 câble individuel sur des rails profilés en C. Pour une ouverture de 16 – 17 mm. Avec vis à 1 filet sur plaque de pression, tête de vis hexagonale universelle SW10, avec fente et empreinte cruciforme. Convient au montage en intérieur et en extérieur. La contre-plaque doit être commandée séparément.



St acier

FT galvanisé à chaud par trempage

Données de base

Référence	1186076
Type	BS-H1-M-76 FT
Désignation 1	Bride de fixation BBS 2056
Fabricant	OBO
Dimension	70-76mm
Matériau	acier
Surface	galvanisé à chaud par trempage
Norme de surface	DIN EN ISO 1461
Unité d'emballage minimale	25
Unité de mesure	Pièce
Poids	18,3 kg
Unité de poids	kg/100 paires

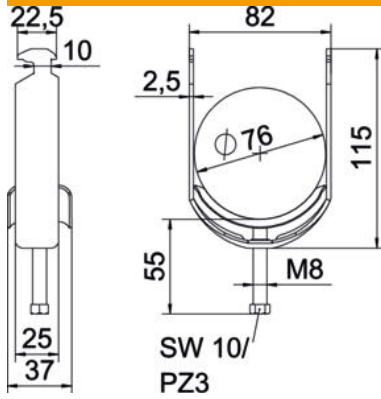
Fiche technique

Bride de fixation 2056 pied H simple, plaque de pression en métal, FT

Référence: 1186076



Dimensions



Longueur	25 mm
Largeur	82 mm
Hauteur	115 mm
Épaisseur de tôle	2,5 mm
Cote A	25 mm
Cote B	82 mm
Cote c	37 mm
Dimension G (mm)	M8
Dimension H	115 mm
Cote L	55 mm
Cote t	2,5 mm

Caractéristiques techniques

Nombre de câbles/tubes	1
Sécurité de fonctionnement pour diamètre de tube max.	oui
pour diamètre de tube min.	76 mm
Pour rail avec largeur de fente (avec intervalle) max.	70 mm
Pour rail avec largeur de fente (avec intervalle) min.	17 mm
Filetage	16 mm
Sans halogène	M8
Longueur dimensions extérieures max. Couple de serrage	oui
Avec carter en plastique	37 mm
Avec carter métallique	5 Nm
Type de montage	non
Ouverture	oui
Plage de serrage D max.	Rail profilé
Plage de serrage D min.	10 mm
Supplément surface	76 mm
Supplément matériau	70 mm
Avec contre-plaque	galvanisé à chaud
Matériau de la plaque	acier
	non
	acier