

# Scheda tecnica

Staffa reggicavo 2056, base a H, 1 via, coppa in metallo, FT

Codice articolo: 1186089



Staffa reggicavo con base a testa di martello, coppa in metallo con bordi arrotondati per la protezione del cavo. Per il montaggio verticale e orizzontale di 1 cavo singolo su profilato a C. Per dimensioni dell'asola di 16 - 17 mm. Con una vite sulla coppa premente, testa della vite esagonale universale da SW10, a taglio e a croce. Per il montaggio in ambienti interni ed esterni. La controcoppa deve essere ordinata separatamente.



**St** Acciaio

**FT** zincato a caldo per immersione

## Dati anagrafici

Codice articolo	1186089
Tipo	BS-H1-M-90 FT
Definizione 1	Staffa reggicavo 2056
Produttore	OBO
Dimensionee	82-90mm
Materiale	Acciaio
Superficie	zincato a caldo per immersione
Norma per superfici	DIN EN ISO 1461
Unità VK più piccola	25
Unità	Pezzo
Peso	23.3 kg
Unità di peso	kg/100 Paio

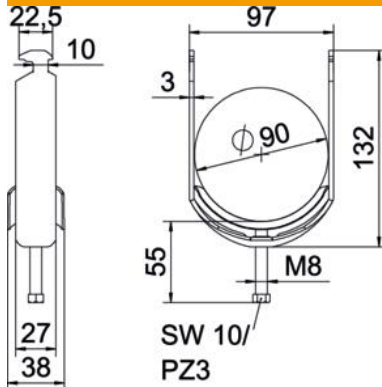
# Scheda tecnica

Staffa reggicavo 2056, base a H, 1 via, coppa in metallo, FT

Codice articolo: 1186089



## Misure



Lughezza.	27 mm
Larghezza	97 mm
Altezza	132 mm
Spessore lamiera	3 mm
Dimensione A	27 mm
Dimensione B	97 mm
Dimensione C	38 mm
Dimensione G (mm)	M8
Dimensione H	132 mm
Dimensione L	55 mm
Dimensione t	3 mm

## Dati tecnici

Numero dei cavi/tubi	1
Mantenimento funzionale	sì
per diametro tubo max	90 mm
per diametro tubo min.	82 mm
per profilato portacavi con apertura asola (con intervallo) max	17 mm
per profilato portacavi con apertura asola (con intervallo) min.	16 mm
Filettatura	M8
Priva di alogeni	sì
Lunghezza esterna	38 mm
Max Coppia di serraggio	5 Nm
Con coppa in plastica	no
Con coppa metallica	sì
Tipo di montaggio	Profilati
Dimensioni asola	10 mm
Capacità D max	90 mm
Capacità D min.	82 mm
Aggiunta superficie	zincato a caldo
Aggiunta materiale	Acciaio
Con controcoppa	no
Materiale della coppa	Acciaio