

# Technisches Datenblatt

Bügelshelle 2056 H-Fuß, 2-fach, Metalldruckwanne, A2

Artikelnummer: 1186130



Bügelshelle mit Hammerkopf-Fuß, Metalldruckwanne mit gerundeten Kanten für Kabelschutz. Zur vertikalen und horizontalen Montage von 2 Einzelkabeln an C-Profilschiene. Für Schlitzweite 16 - 17 mm. Mit 1-gängiger Schraube an Druckwanne, universeller Sechskant-Schraubenkopf SW10, mit Schlitz und Kreuzschlitz. Geeignet für Montage im Innen- und Außenbereich. Mehrere Kabel sollten durch Doppelwannen getrennt werden. Der Einsatz einer Gegenwanne wird empfohlen.



**A2** Edelstahl, rostfrei

**2B** blank, nachbehandelt

## Stammdaten

|                     |                            |
|---------------------|----------------------------|
| Artikelnummer       | 1186130                    |
| Typ                 | BS-H2-M-34 A2              |
| Bezeichnung 1       | Bügelshelle 2056           |
| Bezeichnung 2       | 2-fach                     |
| Hersteller          | OBO                        |
| Dimension           | 28-34mm                    |
| Werkstoff           | Edelstahl, rostfrei 1.4301 |
| Oberfläche          | blank, nachbehandelt       |
| Oberflächennorm     |                            |
| Kleinste VK-Einheit | 50                         |
| Mengeneinheit       | Stück                      |
| Gewicht             | 10,374 kg                  |
| Gewichtseinheit     | kg/100 St.                 |

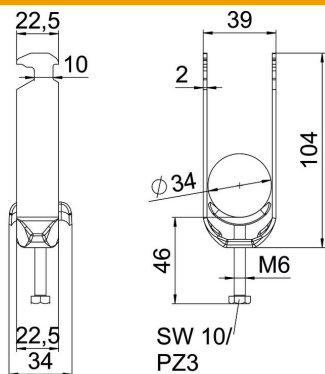
# Technisches Datenblatt

Bügelschelle 2056 H-Fuß, 2-fach, Metalldruckwanne, A2



Artikelnummer: 1186130

## Abmessungen



|             |         |
|-------------|---------|
| Länge       | 22,5 mm |
| Breite      | 39 mm   |
| Höhe        | 104 mm  |
| Blechstärke | 2 mm    |
| Maß A       | 22,5 mm |
| Maß B       | 39 mm   |
| Maß C       | 34 mm   |
| Maß G       | M6      |
| Maß H       | 104 mm  |
| Maß L       | 46 mm   |
| Maß t       | 2 mm    |

## Technische Daten

|   |                        |
|---|------------------------|
| Anzahl der Kabel/Rohre                            | 2                      |
| für Rohrdurchmesser max.                          | 34 mm                  |
| für Rohrdurchmesser min.                          | 28 mm                  |
| für Schiene mit Schlitzweite (mit Intervall) max. | 17 mm                  |
| für Schiene mit Schlitzweite (mit Intervall) min. | 16 mm                  |
| Gewinde   | M6                     |
| Halogenfrei                                       | ja                     |
| Länge Außenmaß                                    | 34 mm                  |
| Max. Anzugsdrehmoment                             | 3 Nm                   |
| Mit Kunststoffwanne                               | nein                   |
| Mit Metallwanne                                   | ja                     |
| Montageart  | Profilschiene          |
| Schlitzweite                                      | 10 mm                  |
| Spannbereich D max.                               | 34 mm                  |
| Spannbereich D min.                               | 28 mm                  |
| Zusatz Oberfläche                                 | unbehandelt            |
| Zusatz Werkstoff                                  | rostfreier Stahl       |
| Mit Gegenwanne                                    | nein                   |
| Werkstoff der Wanne                               | rostfreier Stahl       |
| Werkstoffgüte der Wanne                           | Edelstahl 304 (1.4301) |