

Technisches Datenblatt

Bügelschelle 2056 H-Fuß, 2-fach, Metalldruckwanne, FT

Artikelnummer: 1186037



Bügelschelle mit Hammerkopf-Fuß, Metalldruckwanne mit gerundeten Kanten für Kabelschutz. Zur vertikalen und horizontalen Montage von 2 Einzelkabeln an C-Profilschiene. Für Schlitzweite 16 - 17 mm. Mit 1-gängiger Schraube an Druckwanne, universeller Sechskant-Schraubenkopf SW10, mit Schlitz und Kreuzschlitz. Geeignet für Montage im Innen- und Außenbereich. Mehrere Kabel sollten durch Doppelwannen getrennt werden. Der Einsatz einer Gegenwanne wird empfohlen.



St Stahl

FT tauchfeuverzinkt

Stammdaten

| | |
|---------------------|-------------------|
| Artikelnummer | 1186037 |
| Typ | BS-H2-M-40 FT |
| Bezeichnung 1 | Bügelschelle 2056 |
| Bezeichnung 2 | 2-fach |
| Hersteller | OBO |
| Dimension | 34-40mm |
| Werkstoff | Stahl |
| Oberfläche | tauchfeuverzinkt |
| Oberflächennorm | DIN EN ISO 1461 |
| Kleinste VK-Einheit | 50 |
| Mengeneinheit | Stück |
| Gewicht | 10,801 kg |
| Gewichtseinheit | kg/100 St. |

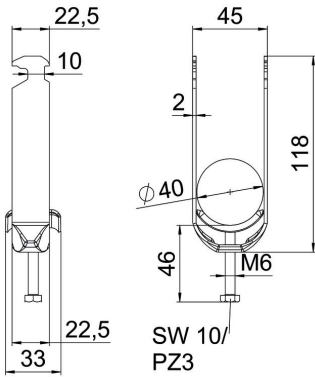
Technisches Datenblatt

Bügelschelle 2056 H-Fuß, 2-fach, Metalldruckwanne, FT



Artikelnummer: 1186037

Abmessungen



| | |
|-------------|---------|
| Länge | 22,5 mm |
| Breite | 45 mm |
| Höhe | 118 mm |
| Blechstärke | 2 mm |
| Maß A | 22,5 mm |
| Maß B | 45 mm |
| Maß C | 33 mm |
| Maß G | M6 |
| Maß H | 118 mm |
| Maß L | 46 mm |
| Maß t | 2 mm |

Technische Daten

| | |
|---|---------------|
| Anzahl der Kabel/Rohre | 2 |
| Funktionserhalt | ja |
| für Rohrdurchmesser max. | 40 mm |
| für Rohrdurchmesser min. | 34 mm |
| für Schiene mit Schlitzweite (mit Intervall) max. | 17 mm |
| für Schiene mit Schlitzweite (mit Intervall) min. | 16 mm |
| Gewinde | M6 |
| Halogenfrei | ja |
| Länge Außenmaß | 33 mm |
| Max. Anzugsdrehmoment | 3 Nm |
| Mit Kunststoffwanne | nein |
| Mit Metallwanne | ja |
| Montageart | Profilschiene |
| Schlitzweite | 10 mm |
| Spannbereich D max. | 40 mm |
| Spannbereich D min. | 34 mm |
| Zusatz Oberfläche | feuerverzinkt |
| Zusatz Werkstoff | Stahl |
| Mit Gegenwanne | nein |
| Werkstoff der Wanne | Stahl |