

Scheda tecnica

Staffa reggicavo, ancoraggio tipo H, 2 vie, coppa in metallo, A2

Codice articolo: 1186143



Staffa reggicavo con base a testa di martello, coppa in metallo con bordi arrotondati per la protezione del cavo. Per il montaggio verticale e orizzontale di 2 cavi singoli su profilato a C. Per dimensioni scanalatura di 16-17 mm. Con coppa di pressione, testa a vite esagonale universale SW10, intaglio a croce e a taglio. Per il montaggio in ambienti interni ed esterni. Separazione tra due cavi grazie alla coppa doppia. Si raccomanda l'uso della controcoppa.



A2 Acciaio legato, INOX 1.4301

2B non trattato, ulteriore trattamento

Dati anagrafici

Codice articolo	1186143
Tipo	BS-H2-M-46 A2
Sigla 1	Staffa reggicavo 2056
Sigla 2	doppia
Produttore	OBO
Dimensione	40-46mm
Materiale	Acciaio, INOX 1.4301
Superficie	non trattato, ulteriore trattamento
Norma per superfici	
Unità VK più piccola	25
Unità	Pezzo
Peso	15,281 kg
Unità di peso	kg/100 Pz.

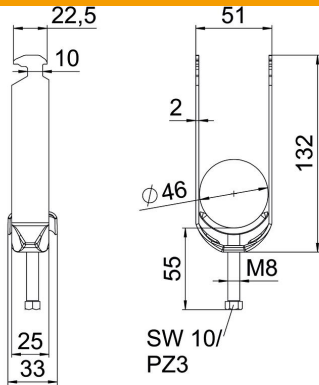
Scheda tecnica

Staffa reggicavo, ancoraggio tipo H, 2 vie, coppa in metallo, A2

Codice articolo: 1186143



Misure



Lunghezza	25 mm
Larghezza	51 mm
Altezza	132 mm
Spessore lamiera	2 mm
Dimensione A	25 mm
Dimensione B	51 mm
Dimensione C	33 mm
Dimensione G (mm)	M8
Dimensione	132 mm
H	
Dimensione L	55 mm
Dimensione t	2 mm

Dati tecnici

Numero dei cavi/tubi	2
per diametro tubo max	46 mm
per diametro tubo min.	40 mm
per profilato portacavi con apertura asola (con intervallo) max	17 mm
per profilato portacavi con apertura asola (con intervallo) min.	16 mm
Filettatura	M8
Priva di alogeni	sì
Lunghezza esterna	33 mm
Max. Coppia di serraggio	5 Nm
Con coppa in plastica	no
Con coppa in metallo	sì
Modalità di montaggio	Profilati
Larghezza asola	10 mm
Capacità D max	46 mm
Capacità D min.	40 mm
Aggiunta superficie	non trattato
Aggiunta materiale	Acciaio inossidabile
Con controcoppa	no
Materiale della coppa	acciaio inox
Qualità del materiale della coppa	Acciaio inox 304 (1.4301)