

Scheda tecnica

Staffa reggicavo 2056, base a N, 1 via, coppa in plastica, Al

Codice articolo: 1187332



Staffa reggicavo con base a N, coppa in plastica di polipropilene. Per il montaggio verticale e orizzontale di 1 cavo singolo su profilato a C. Per dimensioni dell'asola di 11 - 12 mm. Con una vite sulla coppa premente, testa della vite esagonale universale da SW10, a taglio e a croce. Per il montaggio in ambienti interni ed esterni. Si consiglia di utilizzare una controcoppa.



Alu Alluminio

Dati anagrafici

Codice articolo	1187332
Tipo	BS-N1-K-40 ALU
Definizione 1	Staffa reggicavo 2056
Produttore	OBO
Dimensionee	34-40mm
Materiale	Alluminio
Unità VK più piccola	50
Unità	Pezzo
Peso	2.35 kg
Unità di peso	kg/100 Paio

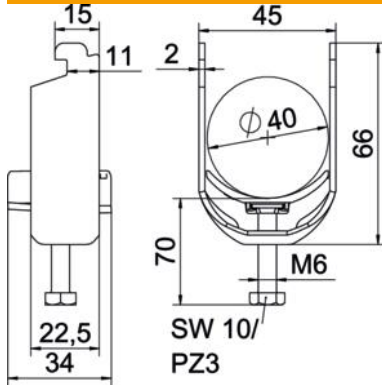
Scheda tecnica

Staffa reggicavo 2056, base a N, 1 via, coppa in plastica, Al

Codice articolo: 1187332



Misure



Lughezza.	22.5 mm
Larghezza	45 mm
Altezza	66 mm
Spessore lamiera	2 mm
Dimensione A	22.5 mm
Dimensione B	45 mm
Dimensione C	34 mm
Dimensione G (mm)	M6
Dimensione H	66 mm
Dimensione L	35 mm
Dimensione t	2 mm

Dati tecnici

Numero dei cavi/tubi	1
per diametro tubo max	40 mm
per diametro tubo min.	34 mm
per profilato portacavi con apertura asola (con intervallo) max	12 mm
per profilato portacavi con apertura asola (con intervallo) min.	11 mm
Filettatura	M6
Priva di alogeni	sì
Diametro cavo max	40 mm
Diametro cavo min.	34 mm
Lunghezza esterna	34 mm
Max Coppia di serraggio	2 Nm
Con coppa in plastica	sì
Tipo di montaggio	Profilati
Dimensioni asola	10 mm
Capacità D max	40 mm
Capacità D min.	34 mm
Aggiunta superficie	NULL
Aggiunta materiale	Alluminio
Con controcoppa	no
Materiale della coppa	Plastica
Qualità del materiale della coppa	Polipropilene