

Scheda tecnica

Staffa reggicavo, ancoraggio tipo N, 2 vie, coppa in metallo, FT

Codice articolo: 1187021



Staffa reggicavo con ancoraggio tipo N, coppa in metallo con bordi arrotondati per proteggere il cavo. Per il montaggio verticale e orizzontale di 2 cavi singoli su profilato a C. Per asola 11 - 12 mm. Con coppa di pressione, testa a vite esagonale universale SW10, intaglio a croce e a taglio. Per il montaggio in ambiente interno ed esterno. Separazione tra due cavi grazie alla coppa doppia. Si raccomanda l'uso della controcoppa.



St Acciaio

FT zincato a caldo per immersione

Dati anagrafici

Codice articolo	1187021
Tipo	BS-N2-M-28 FT
Sigla 1	Staffa reggicavo 2056
Sigla 2	doppia
Produttore	OBO
Dimensione	22-28mm
Materiale	Acciaio
Superficie	zincato a caldo per immersione
Norma per superfici	DIN EN ISO 1461
Unità VK più piccola	50
Unità	Pezzo
Peso	8,051 kg
Unità di peso	kg/100 Pz.

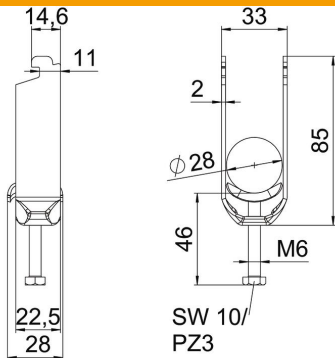
Scheda tecnica

Staffa reggicavo, ancoraggio tipo N, 2 vie, coppa in metallo, FT

Codice articolo: 1187021



Misure



Lunghezza	22,5 mm
Larghezza	33 mm
Altezza	85 mm
Spessore lamiera	2 mm
Dimensione A	22,5 mm
Dimensione B	33 mm
Dimensione C	28 mm
Dimensione G (mm)	M6
Dimensione	85 mm
H	
Dimensione L	46 mm
Dimensione t	2 mm

Dati tecnici

Numero dei cavi/tubi	2
per diametro tubo max	28 mm
per diametro tubo min.	22 mm
per profilato portacavi con apertura asola (con intervallo) max	12 mm
per profilato portacavi con apertura asola (con intervallo) min.	11 mm
Filettatura	M6
Priva di alogeni	sì
Lunghezza esterna	28 mm
Max. Coppia di serraggio	3 Nm
Con coppa in plastica	no
Con coppa in metallo	sì
Modalità di montaggio	Profilati
Larghezza asola	10 mm
Capacità D max	28 mm
Capacità D min.	22 mm
Aggiunta superficie	zincato a caldo
Aggiunta materiale	Acciaio
Con controcoppa	no
Materiale della coppa	Acciaio