

Scheda tecnica

Staffa reggicavo 2056, base a U, 1 via, coppa in plastica, FT

Codice articolo: 1186797



Staffa reggicavo con base a U, coppa in plastica di polipropilene. Per il montaggio verticale e orizzontale di 1 cavo singolo su profilato a C. Per dimensioni dell'asola di 18 - 22 mm. Con una vite sulla coppa premente, testa della vite esagonale universale da SW10, a taglio e a croce. Per il montaggio in ambienti interni ed esterni. Si consiglia di utilizzare una controcoppa.



St Acciaio

FT zincato a caldo per immersione

Dati anagrafici

| | |
|----------------------|--------------------------------|
| Codice articolo | 1186797 |
| Tipo | BS-U1-K-100 FT |
| Definizione 1 | Staffa reggicavo 2056 |
| Produttore | OBO |
| Dimensionee | 90-100mm |
| Materiale | Acciaio |
| Superficie | zincato a caldo per immersione |
| Norma per superfici | DIN EN ISO 1461 |
| Unità VK più piccola | 25 |
| Unità | Pezzo |
| Peso | 30 kg |
| Unità di peso | kg/100 Paio |

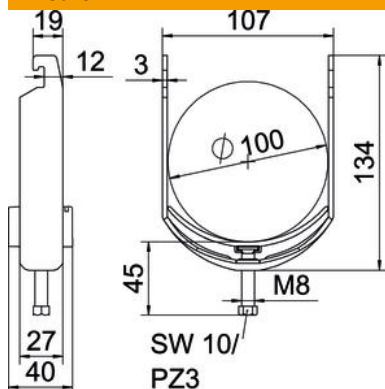
Scheda tecnica

Staffa reggicavo 2056, base a U, 1 via, coppa in plastica, FT

Codice articolo: 1186797



Misure



| | |
|-------------------|--------|
| Lughezza. | 27 mm |
| Larghezza | 107 mm |
| Altezza | 134 mm |
| Spessore lamiera | 3 mm |
| Dimensione A | 27 mm |
| Dimensione B | 107 mm |
| Dimensione C | 40 mm |
| Dimensione G (mm) | M8 |
| Dimensione H | 134 mm |
| Dimensione L | 45 mm |
| Dimensione t | 3 mm |

Dati tecnici

| | |
|--|-----------------|
| Numero dei cavi/tubi | 1 |
| per diametro tubo max | 100 mm |
| per diametro tubo min. | 90 mm |
| per profilato portacavi con apertura asola (con intervallo) max | 22 mm |
| per profilato portacavi con apertura asola (con intervallo) min. | 18 mm |
| Filettatura | M8 |
| Priva di alogeni | sì |
| Lunghezza esterna | 40 mm |
| Max Coppia di serraggio | 5 Nm |
| Con coppa in plastica | sì |
| Tipo di montaggio | Profilati |
| Dimensioni asola | 10 mm |
| Capacità D max | 100 mm |
| Capacità D min. | 90 mm |
| Aggiunta superficie | zincato a caldo |
| Aggiunta materiale | Acciaio |
| Con controcoppa | no |
| Materiale della coppa | Plastica |
| Qualità del materiale della coppa | Polipropilene |