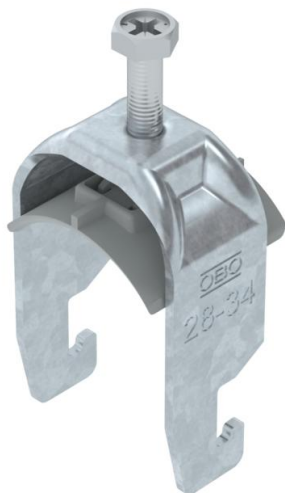


# Scheda tecnica

Staffa reggicavo 2056, base a U, 1 via, coppa in plastica, FT

Codice articolo: 1186729



Staffa reggicavo con base a U, coppa in plastica di polipropilene. Per il montaggio verticale e orizzontale di 1 cavo singolo su profilato a C. Per dimensioni dell'asola di 18 - 22 mm. Con una vite sulla coppa premente, testa della vite esagonale universale da SW10, a taglio e a croce. Per il montaggio in ambienti interni ed esterni. Si consiglia di utilizzare una controcoppa.



**St** Acciaio

**FT** zincato a caldo per immersione

## Dati anagrafici

|                      |                                |
|----------------------|--------------------------------|
| Codice articolo      | 1186729                        |
| Tipo                 | BS-U1-K-34 FT                  |
| Definizione 1        | Staffa reggicavo 2056          |
| Produttore           | OBO                            |
| Dimensionee          | 28-34mm                        |
| Materiale            | Acciaio                        |
| Superficie           | zincato a caldo per immersione |
| Norma per superfici  | DIN EN ISO 1461                |
| Unità VK più piccola | 100                            |
| Unità                | Pezzo                          |
| Peso                 | 7.5 kg                         |
| Unità di peso        | kg/100 Paio                    |

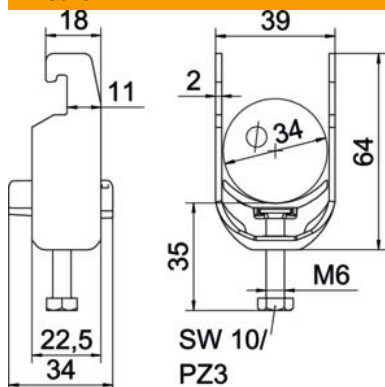
# Scheda tecnica

Staffa reggicavo 2056, base a U, 1 via, coppa in plastica, FT

Codice articolo: 1186729



## Misure



|                   |         |
|-------------------|---------|
| Lughezza.         | 22.5 mm |
| Larghezza         | 39 mm   |
| Altezza           | 64 mm   |
| Spessore lamiera  | 2 mm    |
| Dimensione A      | 22.5 mm |
| Dimensione B      | 39 mm   |
| Dimensione C      | 34 mm   |
| Dimensione G (mm) | M6      |
| Dimensione H      | 64 mm   |
| Dimensione L      | 35 mm   |
| Dimensione t      | 2 mm    |

## Dati tecnici

|  |                 |
|--|-----------------|
| Numero dei cavi/tubi   | 1               |
| per diametro tubo max  | 34 mm           |
| per diametro tubo min.   | 28 mm           |
| per profilato portacavi con apertura asola (con intervallo) max  | 22 mm           |
| per profilato portacavi con apertura asola (con intervallo) min. | 18 mm           |
| Filettatura  | M6              |
| Priva di alogeni   | sì              |
| Lunghezza esterna  | 34 mm           |
| Max Coppia di serraggio  | 3 Nm            |
| Con coppa in plastica  | sì              |
| Tipo di montaggio  | Profilati       |
| Dimensioni asola   | 10 mm           |
| Capacità D max   | 34 mm           |
| Capacità D min.  | 28 mm           |
| Aggiunta superficie  | zincato a caldo |
| Aggiunta materiale   | Acciaio         |
| Con controcoppa  | no              |
| Materiale della coppa  | Plastica        |
| Qualità del materiale della coppa                                | Polipropilene   |