

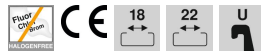
Fiche technique

Bride de fixation 2056 pied U simple, plaque de pression en matière plastique, FT

Référence: 1186742



Bride de fixation avec pied U, plaque de pression en matière plastique en polypropylène. Pour montage vertical et horizontal d'1 câble individuel sur des rails profilés en C. Pour une ouverture de 18 – 22 mm. Avec vis à 1 filet sur plaque de pression, tête de vis hexagonale universelle SW10, avec fente et empreinte cruciforme. Convient au montage en intérieur et en extérieur. L'utilisation d'une contre-plaque est recommandée.



St acier

FT galvanisé à chaud par trempage

Données de base

Référence	1186742
Type	BS-U1-K-46 FT
Désignation 1	Bride de fixation BBS 2056
Fabricant	OBO
Dimension	40-46mm
Matériau	acier
Surface	galvanisé à chaud par trempage
Norme de surface	DIN EN ISO 1461
Unité d'emballage minimale	100
Unité de mesure	Pièce
Poids	10 kg
Unité de poids	kg/100 paires

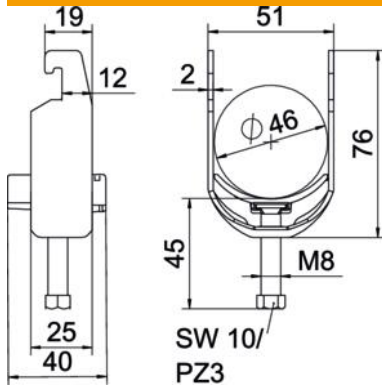
Fiche technique

Bride de fixation 2056 pied U simple, plaque de pression en matière plastique, FT

Référence: 1186742



Dimensions



Longueur	25 mm
Largeur	51 mm
Hauteur	76 mm
Épaisseur de tôle	2 mm
Cote A	25 mm
Cote B	51 mm
Cote c	40 mm
Dimension G (mm)	M8
Dimension H	76 mm
Cote L	45 mm
Cote t	2 mm

Caractéristiques techniques

Nombre de câbles/tubes	1
pour diamètre de tube max.	46 mm
pour diamètre de tube min.	40 mm
Pour rail avec largeur de fente (avec intervalle) max.	22 mm
Pour rail avec largeur de fente (avec intervalle) min.	18 mm
Filetage	M8
Sans halogène	oui
Longueur dimensions extérieures max. Couple de serrage	40 mm 5 Nm
Avec carter en plastique	oui
Type de montage	Rail profilé
Ouverture	10 mm
Plage de serrage D max.	46 mm
Plage de serrage D min.	40 mm
Supplément surface	galvanisé à chaud
Supplément matériau	acier
Avec contre-plaque	non
Matériau de la plaque	Plastique
Qualité du matériau de la plaque	Polypropylène