

Scheda tecnica

Staffa reggicavo 2056, base a U, 1 via, coppa in plastica, A2

Codice articolo: 1186849



Staffa reggicavo con base a U, coppa in plastica di polipropilene. Per il montaggio verticale e orizzontale di 1 cavo singolo su profilato a C. Per dimensioni dell'asola di 18 - 22 mm. Con una vite sulla coppa premente, testa della vite esagonale universale da SW10, a taglio e a croce. Per il montaggio in ambienti interni ed esterni. Si consiglia di utilizzare una controcoppa.



A2 Acciaio, INOX 1.4301

2B non trattato, ulteriore trattamento

Dati anagrafici

| | |
|----------------------|-------------------------------------|
| Codice articolo | 1186849 |
| Tipo | BS-U1-K-52 A2 |
| Definizione 1 | Staffa reggicavo 2056 |
| Produttore | OBO |
| Dimensionee | 46-52mm |
| Materiale | Acciaio INOX 1.4301 |
| Superficie | non trattato, ulteriore trattamento |
| Norma per superfici | |
| Unità VK più piccola | 25 |
| Unità | Pezzo |
| Peso | 11.2 kg |
| Unità di peso | kg/100 Paio |

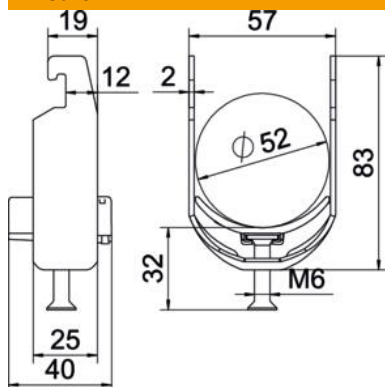
Scheda tecnica

Staffa reggicavo 2056, base a U, 1 via, coppa in plastica, A2

Codice articolo: 1186849



Misure



| | |
|-------------------|-------|
| Lunghezza. | 25 mm |
| Larghezza | 57 mm |
| Altezza | 83 mm |
| Spessore lamiera | 2 mm |
| Dimensione A | 25 mm |
| Dimensione B | 57 mm |
| Dimensione C | 40 mm |
| Dimensione G (mm) | M8 |
| Dimensione H | 83 mm |
| Dimensione L | 32 mm |
| Dimensione t | 2 mm |

Dati tecnici

| | |
|--|---------------|
| Numero dei cavi/tubi | 1 |
| per diametro tubo max | 52 mm |
| per diametro tubo min. | 46 mm |
| per profilato portacavi con apertura asola (con intervallo) max | 22 mm |
| per profilato portacavi con apertura asola (con intervallo) min. | 18 mm |
| Filettatura | M8 |
| Priva di alogeni | sì |
| Lunghezza esterna | 40 mm |
| Max Coppia di serraggio | 5 Nm |
| Con coppa in plastica | sì |
| Con coppa metallica | no |
| Tipo di montaggio | Profilati |
| Dimensioni asola | 10 mm |
| Capacità D max | 52 mm |
| Capacità D min. | 46 mm |
| Aggiunta superficie | NULL |
| Aggiunta materiale | acciaio inox |
| Con controcoppa | no |
| Materiale della coppa | Plastica |
| Qualità del materiale della coppa | Polipropilene |