

Scheda tecnica

Staffa reggicavo 2056, base a U, 1 via, coppa in plastica, FT

Codice articolo: 1186789



Staffa reggicavo con base a U, coppa in plastica di polipropilene. Per il montaggio verticale e orizzontale di 1 cavo singolo su profilato a C. Per dimensioni dell'asola di 18 - 22 mm. Con una vite sulla coppa premente, testa della vite esagonale universale da SW10, a taglio e a croce. Per il montaggio in ambienti interni ed esterni. Si consiglia di utilizzare una controcoppa.



St Acciaio

FT zincato a caldo per immersione

Dati anagrafici

Codice articolo	1186789
Tipo	BS-U1-K-90 FT
Definizione 1	Staffa reggicavo 2056
Produttore	OBO
Dimensionee	82-90mm
Materiale	Acciaio
Superficie	zincato a caldo per immersione
Norma per superfici	DIN EN ISO 1461
Unità VK più piccola	25
Unità	Pezzo
Peso	26.2 kg
Unità di peso	kg/100 Paio

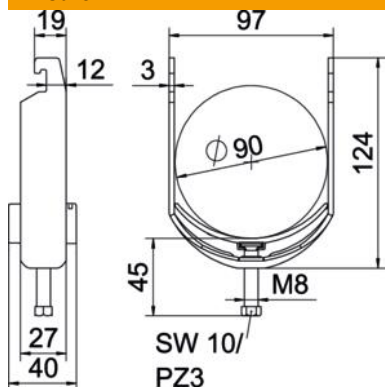
Scheda tecnica

Staffa reggicavo 2056, base a U, 1 via, coppa in plastica, FT

Codice articolo: 1186789



Misure



Lunghezza.	27 mm
Larghezza	97 mm
Altezza	124 mm
Spessore lamiera	3 mm
Dimensione A	27 mm
Dimensione B	97 mm
Dimensione C	40 mm
Dimensione G (mm)	M8
Dimensione H	124 mm
Dimensione L	45 mm
Dimensione t	3 mm

Dati tecnici

Numero dei cavi/tubi	1
per diametro tubo max	90 mm
per diametro tubo min.	82 mm
per profilato portacavi con apertura asola (con intervallo) max	22 mm
per profilato portacavi con apertura asola (con intervallo) min.	18 mm
Filettatura	M8
Priva di alogeni	sì
Lunghezza esterna	40 mm
Max Coppia di serraggio	5 Nm
Con coppa in plastica	sì
Tipo di montaggio	Profilati
Dimensioni asola	10 mm
Capacità D max	90 mm
Capacità D min.	82 mm
Aggiunta superficie	zincato a caldo
Aggiunta materiale	Acciaio
Con controcoppa	no
Materiale della coppa	Plastica
Qualità del materiale della coppa	Polipropilene