

# Scheda tecnica

Staffa reggicavo 2056, base a U, 1 via, coppa in metallo, A4

Codice articolo: 1186602



Staffa reggicavo con base a U, coppa in metallo con bordi arrotondati per proteggere il cavo. Per il montaggio verticale e orizzontale di 1 cavo singolo su profilato a C. Per dimensioni dell'asola di 18 - 22 mm. Con una vite sulla coppa premente, testa della vite esagonale universale da SW10, a taglio e a croce. Per il montaggio in ambienti interni ed esterni. Si consiglia di utilizzare una controcoppa.



**A4** Acciaio INOX 1.4571

**2B** non trattato, ulteriore trattamento

## Dati anagrafici

|                      |                                     |
|----------------------|-------------------------------------|
| Codice articolo      | 1186602                             |
| Tipo                 | BS-U1-M-12 A4                       |
| Definizione 1        | Staffa reggicavo 2056               |
| Produttore           | OBO                                 |
| Dimensionee          | 08-12mm                             |
| Materiale            | Acciaio INOX 1.4571                 |
| Superficie           | non trattato, ulteriore trattamento |
| Norma per superfici  |                                     |
| Unità VK più piccola | 100                                 |
| Unità                | Pezzo                               |
| Peso                 | 3.3 kg                              |
| Unità di peso        | kg/100 Paio                         |

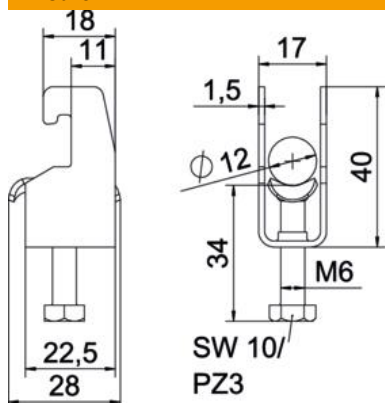
# Scheda tecnica

Staffa reggicavo 2056, base a U, 1 via, coppa in metallo, A4

Codice articolo: 1186602



## Misure



|                   |         |
|-------------------|---------|
| Lunghezza.        | 22.5 mm |
| Larghezza         | 17 mm   |
| Altezza           | 40 mm   |
| Spessore lamiera  | 1.5 mm  |
| Dimensione A      | 22.5 mm |
| Dimensione B      | 17 mm   |
| Dimensione C      | 28 mm   |
| Dimensione G (mm) | M6      |
| Dimensione H      | 40 mm   |
| Dimensione L      | 34 mm   |
| Dimensione t      | 1.5 mm  |

## Dati tecnici

|                                                                  |              |
|------------------------------------------------------------------|--------------|
| Numero dei cavi/tubi                                             | 1            |
| per diametro tubo max                                            | 12 mm        |
| per diametro tubo min.                                           | 8 mm         |
| per profilato portacavi con apertura asola (con intervallo) max  | 22 mm        |
| per profilato portacavi con apertura asola (con intervallo) min. | 18 mm        |
| Filettatura                                                      | M6           |
| Priva di alogeni                                                 | sì           |
| Lunghezza esterna                                                | 28 mm        |
| Max Coppia di serraggio                                          | 3 Nm         |
| Con coppa metallica                                              | sì           |
| Tipo di montaggio                                                | Profilati    |
| Dimensioni asola                                                 | 10 mm        |
| Capacità D max                                                   | 12 mm        |
| Capacità D min.                                                  | 8 mm         |
| Aggiunta superficie                                              | NULL         |
| Aggiunta materiale                                               | acciaio inox |
| Con controcoppa                                                  | no           |
| Materiale della coppa                                            | acciaio inox |