

# Scheda tecnica

Staffa reggicavo 2056, base a U, 1 via, coppa in metallo, FT

Codice articolo: 1186509



Staffa reggicavo con base a U, coppa in metallo con bordi arrotondati per proteggere il cavo. Per il montaggio verticale e orizzontale di 1 cavo singolo su profilato a C. Per dimensioni dell'asola di 18 - 22 mm. Con una vite sulla coppa premente, testa della vite esagonale universale da SW10, a taglio e a croce. Per il montaggio in ambienti interni ed esterni. Si consiglia di utilizzare una controcoppa.



**St** Acciaio

**FT** zincato a caldo per immersione

## Dati anagrafici

Codice articolo	1186509
Tipo	BS-U1-M-16 FT
Definizione 1	Staffa reggicavo 2056
Produttore	OBO
Dimensionee	12-16mm
Materiale	Acciaio
Superficie	zincato a caldo per immersione
Norma per superfici	DIN EN ISO 1461
Unità VK più piccola	100
Unità	Pezzo
Peso	3.52 kg
Unità di peso	kg/100 Paio

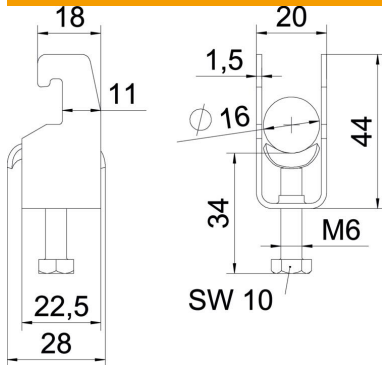
# Scheda tecnica

Staffa reggicavo 2056, base a U, 1 via, coppa in metallo, FT

Codice articolo: 1186509



## Misure



Lughezza.	22.5 mm
Larghezza	20 mm
Altezza	44 mm
Spessore lamiera	1.5 mm
Dimensione A	22.5 mm
Dimensione B	20 mm
Dimensione C	28 mm
Dimensione G (mm)	M6
Dimensione H	44 mm
Dimensione L	34 mm
Dimensione t	1.5 mm

## Dati tecnici

Numero dei cavi/tubi	1
Mantenimento funzionale	sì
per diametro tubo max	16 mm
per diametro tubo min.	12 mm
per profilato portacavi con apertura asola (con intervallo) max	22 mm
per profilato portacavi con apertura asola (con intervallo) min.	18 mm
Filettatura	M6
Priva di alogeni	sì
Lunghezza esterna	28 mm
Max Coppia di serraggio	3 Nm
Con coppa metallica	sì
Tipo di montaggio	Profilati
Dimensioni asola	10 mm
Capacità D max	16 mm
Capacità D min.	12 mm
Aggiunta superficie	zincato a caldo
Aggiunta materiale	Acciaio
Con controcoppa	no
Materiale della coppa	Acciaio