

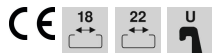
Fiche technique

Bride de fixation 2056 pied U simple, plaque de pression en métal, A4

Référence: 1186616



Bride de fixation avec pied U, plaque de pression en métal avec bords arrondis pour la protection des câbles. Pour montage vertical et horizontal d'1 câble individuel sur des rails profilés en C. Pour une ouverture de 18 – 22 mm. Avec vis à 1 filet sur plaque de pression, tête de vis hexagonale universelle SW10, avec fente et empreinte cruciforme. Convient au montage en intérieur et en extérieur. L'utilisation d'une contre-plaque est recommandée.



A4 Acier inoxydable

2B nu, traité

Données de base

| | |
|----------------------------|----------------------------|
| Référence | 1186616 |
| Type | BS-U1-M-22 A4 |
| Désignation 1 | Bride de fixation BBS 2056 |
| Fabricant | OBO |
| Dimension | 16-22mm |
| Matériau | Acier inoxydable 1.4571 |
| Surface | nu, traité |
| Norme de surface | |
| Unité d'emballage minimale | 100 |
| Unité de mesure | Pièce |
| Poids | 3,59 kg |
| Unité de poids | kg/100 paires |

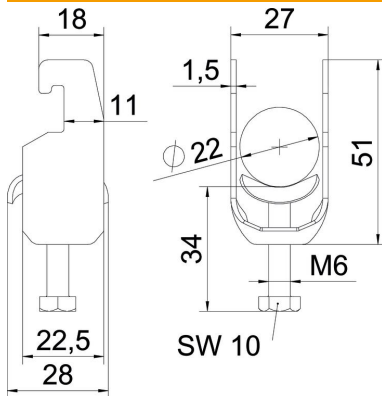
Fiche technique

Bride de fixation 2056 pied U simple, plaque de pression en métal, A4

Référence: 1186616



Dimensions



| | |
|-------------------|---------|
| Longueur | 22,5 mm |
| Largeur | 27 mm |
| Hauteur | 51 mm |
| Épaisseur de tôle | 1,5 mm |
| Cote A | 22,5 mm |
| Cote B | 27 mm |
| Cote c | 28 mm |
| Dimension G (mm) | M6 |
| Dimension H | 51 mm |
| Cote L | 34 mm |
| Cote t | 1,5 mm |

Caractéristiques techniques

| | |
|--|------------------|
| Nombre de câbles/tubes | 1 |
| pour diamètre de tube max. | 22 mm |
| pour diamètre de tube min. | 16 mm |
| Pour rail avec largeur de fente (avec intervalle) max. | 22 mm |
| Pour rail avec largeur de fente (avec intervalle) min. | 18 mm |
| Filetage | M6 |
| Sans halogène | oui |
| Longueur dimensions extérieures max. | 28 mm |
| Couple de serrage | 3 Nm |
| Avec carter métallique | oui |
| Type de montage | Rail profilé |
| Ouverture | 10 mm |
| Plage de serrage D max. | 22 mm |
| Plage de serrage D min. | 16 mm |
| Supplément surface | non traité |
| Supplément matériau | Acier inoxydable |
| Avec contre-plaque | non |
| Matériau de la plaque | acier inoxydable |