

# Fiche technique

Bride de fixation 2056 pied U simple, plaque de pression en métal, FT

Référence: 1186516



Bride de fixation avec pied U, plaque de pression en métal avec bords arrondis pour la protection des câbles. Pour montage vertical et horizontal d'1 câble individuel sur des rails profilés en C. Pour une ouverture de 18 – 22 mm. Avec vis à 1 filet sur plaque de pression, tête de vis hexagonale universelle SW10, avec fente et empreinte cruciforme. Convient au montage en intérieur et en extérieur. L'utilisation d'une contre-plaque est recommandée.



**St** acier

**FT** galvanisé à chaud par trempage

## Données de base

Référence	1186516
Type	BS-U1-M-22 FT
Désignation 1	Bride de fixation BBS 2056
Fabricant	OBO
Dimension	16-22mm
Matériau	acier
Surface	galvanisé à chaud par trempage
Norme de surface	DIN EN ISO 1461
Unité d'emballage minimale	100
Unité de mesure	Pièce
Poids	3,96 kg
Unité de poids	kg/100 paires

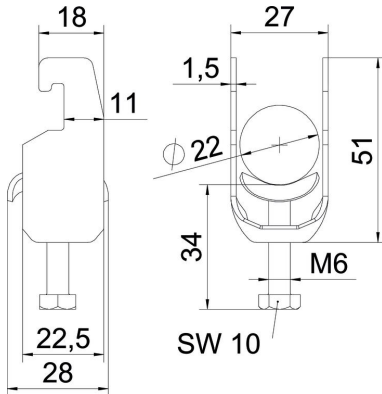
# Fiche technique

Bride de fixation 2056 pied U simple, plaque de pression en métal, FT

Référence: 1186516



## Dimensions



Longueur	22,5 mm
Largeur	27 mm
Hauteur	51 mm
Épaisseur de tôle	1,5 mm
Cote A	22,5 mm
Cote B	27 mm
Cote c	18 mm
Dimension G (mm)	M6
Dimension H	51 mm
Cote L	34 mm
Cote t	1,5 mm

## Caractéristiques techniques

Nombre de câbles/tubes	1
Sécurité de fonctionnement pour diamètre de tube max.	oui
pour diamètre de tube min.	22 mm
Pour rail avec largeur de fente (avec intervalle) max.	16 mm
Pour rail avec largeur de fente (avec intervalle) min.	22 mm
Filetage	18 mm
Sans halogène	M6
Longueur dimensions extérieures max. Couple de serrage	oui
Avec carter métallique	28 mm
Type de montage	3 Nm
Ouverture	oui
Plage de serrage D max.	Rail profilé
Plage de serrage D min.	10 mm
Supplément surface	22 mm
Supplément matériau	16 mm
Avec contre-plaque	galvanisé à chaud
Matériau de la plaque	acier