

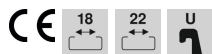
Fiche technique

Bride de fixation 2056 pied U simple, plaque de pression en métal, A4

Référence: 1186629



Bride de fixation avec pied U, plaque de pression en métal avec bords arrondis pour la protection des câbles. Pour montage vertical et horizontal d'1 câble individuel sur des rails profilés en C. Pour une ouverture de 18 – 22 mm. Avec vis à 1 filet sur plaque de pression, tête de vis hexagonale universelle SW10, avec fente et empreinte cruciforme. Convient au montage en intérieur et en extérieur. L'utilisation d'une contre-plaque est recommandée.



A4 Acier inoxydable

2B nu, traité

Données de base

Référence	1186629
Type	BS-U1-M-34 A4
Désignation 1	Bride de fixation BBS 2056
Fabricant	OBO
Dimension	28-34mm
Matériau	Acier inoxydable 1.4571
Surface	nu, traité
Norme de surface	
Unité d'emballage minimale	100
Unité de mesure	Pièce
Poids	6,656 kg
Unité de poids	kg/100 paires

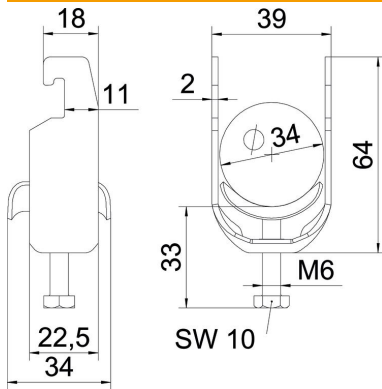
Fiche technique

Bride de fixation 2056 pied U simple, plaque de pression en métal, A4

Référence: 1186629



Dimensions



Longueur	22,5 mm
Largeur	39 mm
Hauteur	64 mm
Épaisseur de tôle	2 mm
Cote A	22,5 mm
Cote B	39 mm
Cote c	34 mm
Dimension G (mm)	M6
Dimension H	64 mm
Cote L	34 mm
Cote t	2 mm

Caractéristiques techniques

Nombre de câbles/tubes pour diamètre de tube max.	1
pour diamètre de tube min.	34 mm
Pour rail avec largeur de fente (avec intervalle) max.	28 mm
Pour rail avec largeur de fente (avec intervalle) min.	22 mm
Filetage	18 mm
Sans halogène	M6
Longueur dimensions extérieures max. Couple de serrage	oui
Avec carter métallique	34 mm
Type de montage	3 Nm
Ouverture	oui
Plage de serrage D max.	Rail profilé
Plage de serrage D min.	10 mm
Supplément surface	34 mm
Supplément matériau	28 mm
Avec contre-plaque	non traité
Matériau de la plaque	acier inoxydable