

# Scheda tecnica

Staffa reggicavo 2056, base a U, 1 via, coppa in metallo, A4

Codice articolo: 1186649



Staffa reggicavo con base a U, coppa in metallo con bordi arrotondati per proteggere il cavo. Per il montaggio verticale e orizzontale di 1 cavo singolo su profilato a C. Per dimensioni dell'asola di 18 - 22 mm. Con una vite sulla coppa premente, testa della vite esagonale universale da SW10, a taglio e a croce. Per il montaggio in ambienti interni ed esterni. Si consiglia di utilizzare una controcoppa.



**A4** Acciaio INOX 1.4571

**2B** non trattato, ulteriore trattamento

## Dati anagrafici

Codice articolo	1186649
Tipo	BS-U1-M-52 A4
Definizione 1	Staffa reggicavo 2056
Produttore	OBO
Dimensionee	46-52mm
Materiale	Acciaio INOX 1.4571
Superficie	non trattato, ulteriore trattamento
Norma per superfici	
Unità VK più piccola	100
Unità	Pezzo
Peso	11.66 kg
Unità di peso	kg/100 Paio

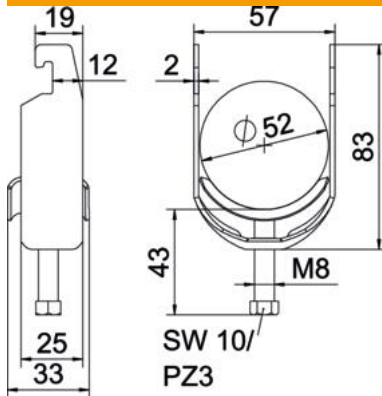
# Scheda tecnica

Staffa reggicavo 2056, base a U, 1 via, coppa in metallo, A4

Codice articolo: 1186649



## Misure



Lughezza.	25 mm
Larghezza	57 mm
Altezza	83 mm
Spessore lamiera	2 mm
Dimensione A	25 mm
Dimensione B	57 mm
Dimensione C	33 mm
Dimensione G (mm)	M8
Dimensione H	83 mm
Dimensione L	43 mm
Dimensione t	2 mm

## Dati tecnici

Numero dei cavi/tubi	1
per diametro tubo max	52 mm
per diametro tubo min.	46 mm
per profilato portacavi con apertura asola (con intervallo) max	22 mm
per profilato portacavi con apertura asola (con intervallo) min.	18 mm
Filettatura	M8
Priva di alogeni	sì
Lunghezza esterna	33 mm
Max Coppia di serraggio	5 Nm
Con coppa metallica	sì
Tipo di montaggio	Profilati
Dimensioni asola	10 mm
Capacità D max	52 mm
Capacità D min.	46 mm
Aggiunta superficie	NULL
Aggiunta materiale	acciaio inox
Con controcoppa	no
Materiale della coppa	acciaio inox