

# Fiche technique

Bride de fixation 2056 pied U simple, plaque de pression en métal, FT

Référence: 1186549



Bride de fixation avec pied U, plaque de pression en métal avec bords arrondis pour la protection des câbles. Pour montage vertical et horizontal d'1 câble individuel sur des rails profilés en C. Pour une ouverture de 18 – 22 mm. Avec vis à 1 filet sur plaque de pression, tête de vis hexagonale universelle SW10, avec fente et empreinte cruciforme. Convient au montage en intérieur et en extérieur. L'utilisation d'une contre-plaque est recommandée.



**St** acier

**FT** galvanisé à chaud par trempage

## Données de base

|                            |                                |
|----------------------------|--------------------------------|
| Référence                  | 1186549                        |
| Type                       | BS-U1-M-52 FT                  |
| Désignation 1              | Bride de fixation BBS 2056     |
| Fabricant                  | OBO                            |
| Dimension                  | 46-52mm                        |
| Matériau                   | acier                          |
| Surface                    | galvanisé à chaud par trempage |
| Norme de surface           | DIN EN ISO 1461                |
| Unité d'emballage minimale | 100                            |
| Unité de mesure            | Pièce                          |
| Poids                      | 11,66 kg                       |
| Unité de poids             | kg/100 paires                  |

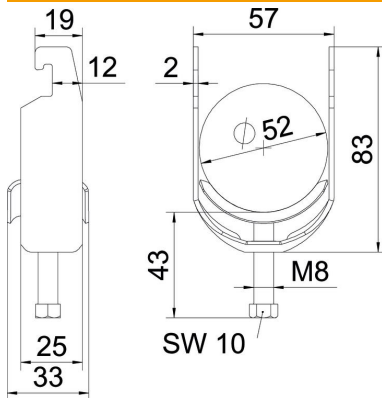
# Fiche technique

Bride de fixation 2056 pied U simple, plaque de pression en métal, FT

Référence: 1186549



## Dimensions



|                   |       |
|-------------------|-------|
| Longueur          | 25 mm |
| Largeur           | 57 mm |
| Hauteur           | 83 mm |
| Épaisseur de tôle | 2 mm  |
| Cote A            | 25 mm |
| Cote B            | 57 mm |
| Cote c            | 33 mm |
| Dimension G (mm)  | M8    |
| Dimension H       | 83 mm |
| Cote L            | 43 mm |
| Cote t            | 2 mm  |

## Caractéristiques techniques

|  |                   |
|--|-------------------|
| Nombre de câbles/tubes                                 | 1                 |
| Sécurité de fonctionnement                             | oui               |
| pour diamètre de tube max.                             | 52 mm             |
| pour diamètre de tube min.                             | 46 mm             |
| Pour rail avec largeur de fente (avec intervalle) max. | 22 mm             |
| Pour rail avec largeur de fente (avec intervalle) min. | 18 mm             |
| Filetage   | M8                |
| Sans halogène  | oui               |
| Longueur dimensions extérieures                        | 33 mm             |
| max. Couple de serrage                                 | 5 Nm              |
| Avec carter métallique                                 | oui               |
| Type de montage  | Rail profilé      |
| Ouverture  | 10 mm             |
| Plage de serrage D max.                                | 52 mm             |
| Plage de serrage D min.                                | 46 mm             |
| Supplément surface                                     | galvanisé à chaud |
| Supplément matériau                                    | acier             |
| Avec contre-plaque                                     | non               |
| Matériau de la plaque                                  | acier             |