

# Fiche technique

Bride de fixation 2056 pied U simple, plaque de pression en métal, FT

Référence: 1186556



Bride de fixation avec pied U, plaque de pression en métal avec bords arrondis pour la protection des câbles. Pour montage vertical et horizontal d'1 câble individuel sur des rails profilés en C. Pour une ouverture de 18 – 22 mm. Avec vis à 1 filet sur plaque de pression, tête de vis hexagonale universelle SW10, avec fente et empreinte cruciforme. Convient au montage en intérieur et en extérieur. L'utilisation d'une contre-plaque est recommandée.



**St** acier

**FT** galvanisé à chaud par trempage

## Données de base

Référence	1186556
Type	BS-U1-M-58 FT
Désignation 1	Bride de fixation BBS 2056
Fabricant	OBO
Dimension	52-58mm
Matériau	acier
Surface	galvanisé à chaud par trempage
Norme de surface	DIN EN ISO 1461
Unité d'emballage minimale	100
Unité de mesure	Pièce
Poids	14,74 kg
Unité de poids	kg/100 paires

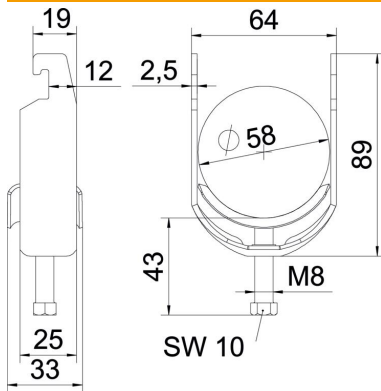
# Fiche technique

Bride de fixation 2056 pied U simple, plaque de pression en métal, FT

Référence: 1186556



## Dimensions



Longueur	25 mm
Largeur	64 mm
Hauteur	89 mm
Épaisseur de tôle	2,5 mm
Cote A	25 mm
Cote B	64 mm
Cote c	33 mm
Dimension G (mm)	M8
Dimension H	89 mm
Cote L	43 mm
Cote t	2,5 mm

## Caractéristiques techniques

Nombre de câbles/tubes	1
Sécurité de fonctionnement	oui
pour diamètre de tube max.	58 mm
pour diamètre de tube min.	52 mm
Pour rail avec largeur de fente (avec intervalle) max.	22 mm
Pour rail avec largeur de fente (avec intervalle) min.	18 mm
Filetage	M8
Sans halogène	oui
Longueur dimensions extérieures	33 mm
max. Couple de serrage	5 Nm
Avec carter métallique	oui
Type de montage	Rail profilé
Ouverture	10 mm
Plage de serrage D max.	58 mm
Plage de serrage D min.	52 mm
Supplément surface	galvanisé à chaud
Supplément matériau	acier
Avec contre-plaque	non
Matériau de la plaque	acier