

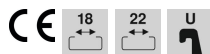
# Technisches Datenblatt

## Bügelschelle 2056 U-Fuß, 1-fach, Metalldruckwanne, A4

Artikelnummer: 1186669



Bügelschelle mit U-Fuß, Metalldruckwanne mit gerundeten Kanten für Kabelschutz. Zur vertikalen und horizontalen Montage von 1 Einzelkabel an C-Profil-schiene. Für Schlitzweite 18 - 22 mm. Mit 1-gängiger Schraube an Druckwanne, universeller Sechskant-Schraubenkopf SW10, mit Schlitz und Kreuzschlitz. Geeignet für Montage im Innen- und Außenbereich. Der Einsatz einer Gegenwanne wird empfohlen.



**A4** Edelstahl, rostfrei

**2B** blank, nachbehandelt

### Stammdaten

Artikelnummer	1186669
Typ	BS-U1-M-70 A4
Bezeichnung 1	Bügelschelle 2056
Hersteller	OBO
Dimension	64-70mm
Werkstoff	Edelstahl, rostfrei 1.4571
Oberfläche	blank, nachbehandelt
Oberflächennorm	
Kleinste VK-Einheit	50
Mengeneinheit	Stück
Gewicht	18,2 kg
Gewichtseinheit	kg/100 St.

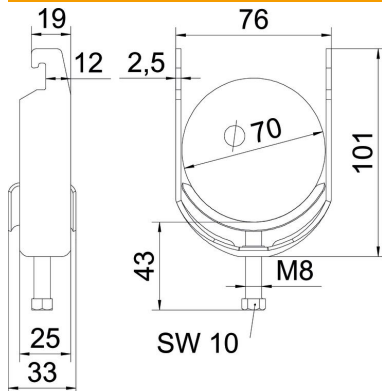
# Technisches Datenblatt

Bügel­schelle 2056 U-Fuß, 1-fach, Metall­druckwanne, A4



Artikelnummer: 1186669

## Abmessungen



Länge	25 mm
Breite	76 mm
Höhe	101 mm
Blechstärke	2,5 mm
Maß A	25 mm
Maß B	76 mm
Maß C	33 mm
Maß G	M8
Maß H	101 mm
Maß L	43 mm
Maß t	2,5 mm

## Technische Daten

Anzahl der Kabel/Rohre	1
für Rohrdurchmesser max.	70 mm
für Rohrdurchmesser min.	64 mm
für Schiene mit Schlitzweite (mit Intervall) max.	22 mm
für Schiene mit Schlitzweite (mit Intervall) min.	18 mm
Gewinde	M8
Halogenfrei	ja
Länge Außenmaß	33 mm
Max. Anzugsdrehmoment	5 Nm
Mit Metallwanne	ja
Montageart	Profilschiene
Schlitzweite	10 mm
Spannbereich D max.	70 mm
Spannbereich D min.	64 mm
Zusatz Oberfläche	unbehandelt
Zusatz Werkstoff	rostfreier Stahl
Mit Gegenwanne	nein
Werkstoff der Wanne	rostfreier Stahl