

Scheda tecnica

Staffa reggicavo 2056, base a U, 1 via, coppa in metallo, A4

Codice articolo: 1186669



Staffa reggicavo con base a U, coppa in metallo con bordi arrotondati per proteggere il cavo. Per il montaggio verticale e orizzontale di 1 cavo singolo su profilato a C. Per dimensioni dell'asola di 18 - 22 mm. Con una vite sulla coppa premente, testa della vite esagonale universale da SW10, a taglio e a croce. Per il montaggio in ambienti interni ed esterni. Si consiglia di utilizzare una controcoppa.



A4 Acciaio, INOX

2B non trattato, ulteriore trattamento

Dati anagrafici

Codice articolo	1186669
Tipo	BS-U1-M-70 A4
Definizione 1	Staffa reggicavo 2056
Produttore	OBO
Dimensionee	64-70mm
Materiale	Acciaio INOX 1.4571
Superficie	non trattato, ulteriore trattamento
Norma per superfici	
Unità VK più piccola	50
Unità	Pezzo
Peso	18.2 kg
Unità di peso	kg/100 Paio

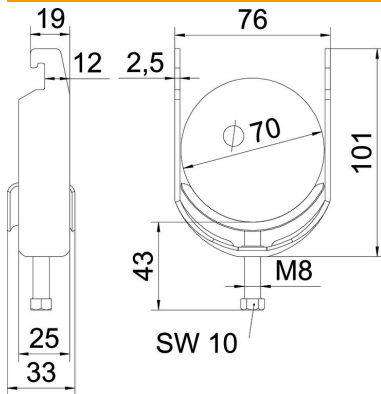
Scheda tecnica

Staffa reggicavo 2056, base a U, 1 via, coppa in metallo, A4

Codice articolo: 1186669



Misure



Lughezza.	25 mm
Larghezza	76 mm
Altezza	101 mm
Spessore lamiera	2.5 mm
Dimensione A	25 mm
Dimensione B	76 mm
Dimensione C	33 mm
Dimensione G (mm)	M8
Dimensione H	101 mm
Dimensione L	43 mm
Dimensione t	2.5 mm

Dati tecnici

Numero dei cavi/tubi	1
per diametro tubo max	70 mm
per diametro tubo min.	64 mm
per profilato portacavi con apertura asola (con intervallo) max	22 mm
per profilato portacavi con apertura asola (con intervallo) min.	18 mm
Filettatura	M8
Priva di alogeni	sì
Lunghezza esterna	33 mm
Max Coppia di serraggio	5 Nm
Con coppa metallica	sì
Tipo di montaggio	Profilati
Dimensioni asola	10 mm
Capacità D max	70 mm
Capacità D min.	64 mm
Aggiunta superficie	NULL
Aggiunta materiale	acciaio inox
Con controcoppa	no
Materiale della coppa	acciaio inox